



携帯発電機



取扱説明書 EF2800iSE

ご使用前に、かならず取扱説明書・本体ラベルをお読みになり、内容を理解してからお使いください。

331291

7CH-28199-J2

おねがい

ヤマハ商品をお買いあげいただき、誠にありがとうございます。

本書には、商品の安全性に関する情報と商品の正しい取り扱い方法および簡単な点検・調整について説明してあります。

万一、取り扱いを誤ると重大な事故や故障の原因となります。

あなた自身の安全と環境や住民の方との調和のために、また商品の性能を十分に発揮させるために、商品の取り扱いを充分ご存じの方も、この商品独自の装備・取り扱いがありますので、ご使用前に必ず本書を最後までお読みください。なおご使用时には本書を携帯し、安全に商品をご使用くださいますようお願い申し上げます。

*本書では、正しい取り扱いおよび点検・調整に関する必要な事項を下記のシンボルマークで表示しています。



安全に係る注意情報を意味しています。



取り扱いを誤った場合、死亡または重傷に至る可能性が想定される場合を示してあります。



取り扱いを誤った場合、傷害に至る可能性または物的損害の発生が想定される場合を示してあります。



正しい操作のしかたや点検整備上のポイントを示してあります。

- 仕様変更などにより、本書のイラストや内容が一部実機と異なる場合がありますのでご了承ください。
- 保証書はよくお読みいただき、裏面のお買いあげ日、販売店の記入をご確認ください。
- 本書は大切に保管し、わからないことや不具合が生じたときにお読みください。なお本機の転売や譲渡などをされる場合は必ず添付してください。

目次

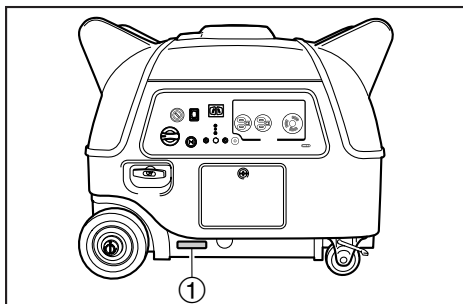
おねがい.....表紙裏 (表2)	●交流電源の取り出ししかた.....P23
本体識別番号.....P1	●直流電源の取り出ししかた (12Vバッテリー充電専用).....P24
●本体識別番号.....P1	●直流電源 (12Vバッテリー充電専用)の 使用可能範囲.....P26
お客様ご相談窓口のご案内.....P2	●交流電源の使用可能範囲.....P27
安全にお使いいただくために	点検.....P28
お守りください.....P3	●始業点検.....P28
●⚠警告.....P3	●定期点検.....P28
●⚠注意.....P4	始業点検.....P29
●環境への配慮.....P4	●燃料 (自動車用レギュラー ガソリン) の点検.....P29
重要ラベル.....P5	●エンジンオイルの点検.....P30
●⚠警告ラベル.....P5	●その他の点検.....P31
●⚠注意ラベル.....P5	定期点検表.....P32
●その他ラベル.....P6	定期運転・定期交換.....P33
各部の名称.....P7	●定期運転.....P33
各部の取り扱い.....P9	●定期交換.....P33
●エンジンスイッチ.....P9	定期点検・整備ご相談窓口のご案内.....P34
●オイル警告装置.....P9	点検・調整.....P35
●エコノミースイッチ.....P10	●エンジンオイルの交換.....P35
●周波数切替スイッチ.....P10	●スパークプラグの点検と清掃.....P38
●オイル警告ランプ (赤色).....P11	●バッテリーの点検.....P40
●過負荷警告ランプ (赤色).....P11	●エアクリーナエレメントの清掃.....P42
●出力ランプ (緑色).....P12	●燃料タンクストレーナの清掃.....P45
●直流プロテクタ (過電流保護装置).....P12	●ヒューズの交換.....P46
●燃料コック.....P13	故障診断.....P47
●チョークノブ.....P13	●エンジンが始動しない.....P47
●リコイルスタータハンドル.....P14	●電気が出ない.....P48
●アース端子.....P14	運搬.....P49
●キャストロックレバー.....P15	保管・格納.....P51
はじめてお使いになる前に.....P16	●保管.....P51
●燃料 (自動車用レギュラー ガソリン) の給油.....P16	●格納.....P54
●エンジンオイルの給油.....P17	仕様諸元.....P55
正しい運転操作.....P18	索引.....巻末
●エンジンの始動 (エレクトリック始動の場合).....P18	
●エンジンの始動 (リコイル始動の場合).....P20	
●エンジンの停止.....P22	

本体識別番号

● 本体識別番号

商品名、本体識別番号（識別番号ラベル①）などは問い合わせや部品を注文するときのために記入してください。

万一の盗難時のために商品名、識別番号は他の資料にも記録しておいてください。



① 識別番号ラベル

7CH-

7CH-24163-00

本体識別番号

商品名

識別番号

7CH-

購入年月日

年 月 日

購入先

電話

お客様ご相談窓口のご案内

お買いあげいただきました商品についてのお問い合わせ・ご相談は下記の「お客様相談窓口」へお願いいたします。

ヤマハ発動機株式会社 お客様相談室

〒438-8501 静岡県磐田市新貝2500

 **0120-090-819**

オープン時間 月曜～金曜

(祝日、弊社所定の休日等を除く)

9:00～12:00 13:00～17:00

お問い合わせの際、お客様へ確実に迅速に対応させていただくため、あらかじめ下記の事項をご確認の上、ご相談ください。

- ①モデル名
- ②製造番号（本体識別番号）
- ③ご購入年月日
- ④ご購入先

ヤマハ発電機をよりご理解いただくためにホームページもご参照ください。

ヤマハインターネットホームページ

<http://www.ympc.co.jp/generator>

安全にお使いいただくためにお守りください

運転、保守、点検の前に必ずこの取扱説明書とその付属書類、および商品本体に貼付されているラベル全てを熟読し、正しくご使用ください。商品の知識、安全の情報そして注意事項の全てに習熟してからご使用ください。

警告 (行為を禁止する警告文)

- 警告ラベルを汚したり、はがしたりしないでください。
- 排気ガス中毒のおそれあり、排気ガスがこもる場所で使用しないでください。排気ガスは一酸化炭素など有害成分を含んでいますので、室内、車内、倉庫、トンネル、井戸、船倉、タンク、マンホールなど換気の悪い場所や建物や遮へい物で風通しの悪い場所などの排気ガスがこもる場所で使用しないでください。
- 商品の周囲を囲ったり、箱をかぶせて使用しないでください。
- 商品の上にものを乗せて使用しないでください。
- 火災のおそれあり、この発電機は車載用ではありません。車両に積載したまま使用しないでください。
- ヤケドや火災のおそれあり、使用中や使用直後はマフラー部が熱いので、マフラーやマフラー周辺のプロテクタに手足を直接接触したり、カバーを掛けたりしないでください。
- 火災のおそれあり、給油中は、タバコの火や他の火種になるようなものを近づけないでください。
- 火災のおそれあり、商品の周囲や下に危険物（油脂類、セルロイド、火薬など）や燃えやすいもの（枯れ草、わらくず、紙くず、木くずなどの可燃物）を置かないでください。
- 感電、火災のおそれあり、電力会社の電気配線に接続しないでください。接続しますと電気器具や商品の故障、または火災や電気工事関係者の感電事故の原因となります。
- 感電のおそれあり、ぬれた手で商品进行操作したり、雨や雪など水のかかる場所では使用しないでください。
- 感電のおそれあり、コンセントにピンや針金などの金属物を差し込まないでください。
- 感電やけがのおそれあり、運転中は点検整備を行わないでください。
- 感電やけがのおそれあり、改造したり、部品を取り外したまま使用しないでください。

警告 (行為を指示する警告文)

- 商品を他人に貸すときは、必ず取扱説明書もいっしょに貸してください。
- 排気ガス中毒や火災のおそれあり、本機を建物や設備から1メートル以上離して使用してください。
- 火災のおそれあり、燃料の給油はエンジンを停止し、換気の良い場所で行ってください。

燃料のガソリンは、高い引火性と爆発性がありますので、取り扱いは充分注意してください。特にエンジン始動前には、ガソリンの漏れがないことを確認してください。

-
- 火災のおそれあり、給油時にこぼれた燃料は布きれなどできれいにふき取ってください。
 - 燃料が皮膚や衣類にこぼれた場合は、石鹸と水で直ちに洗い、衣類は取り替えてください。
 - 燃料を飲み込んだり、燃料蒸気を吸い込んだり、または燃料が目に入ったたりした場合には、直ちに医師の診察を受けてください。

⚠ 注意 (行為を禁止する注意文)

- けがのおそれあり、傾斜させて使用しないでください。
- けがのおそれあり、運転中は移動させないでください。
- けがのおそれあり、商品の回転部に棒や針金を入れないでください。
- 感電のおそれあり、運転中はスパークプラグにさわらないでください。
- 感電、けがのおそれあり、子供に使用させないでください。
- 感電、けがのおそれあり、エンジンを始動する前に電気器具を接続しないでください。
- 火災のおそれあり、定格出力を超えた過負荷で使用しないでください。
- 火災のおそれあり、エンジン部、マフラー部が十分に冷えるまで、発電機にカバーを掛けしないでください。

⚠ 注意 (行為を指示する注意文)

- 火災のおそれあり、燃料の種類と規定容量を守って使用してください。
 - 商品を自動車などで運搬する場合には、燃料を抜いて倒れないようにしっかり固定してください。
 - 毎回使用前に行う始業点検や定期点検は必ず実施してください。
 - 使用中に音、臭気、振動などの異状を感じたら、直ちにエンジンを停止してヤマハ発電機販売店またはサービス店の点検を受けてください。
 - 発電機を吊り上げるときは、ハンガーキット（別売アクセサリ）を使用してください。
- ハンドルに直接ロープなどを掛けて吊り上げると、ハンドルが破損するおそれがあります。

環境への配慮

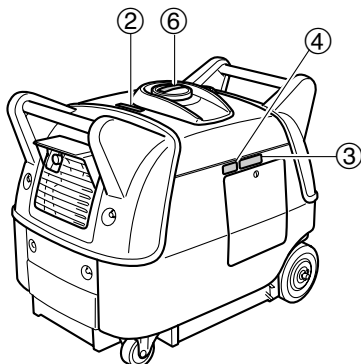
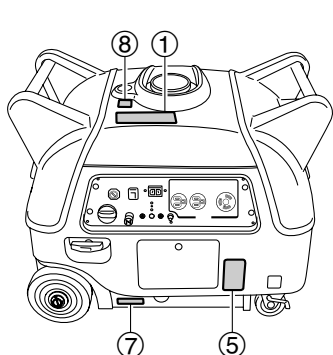
将来、廃棄される場合および廃油などの廃棄処理をされるときは、環境保護のため、お買いあげのヤマハ発電機販売店またはサービス店にご相談ください。

重要ラベル

商品本体に貼付されているラベル全てを熟読し、正しくご使用ください。

要 点

ラベルは常に手入れを行い、破れたりはがれたりした場合はヤマハ発電機販売店またはサービス店にご相談して、直ちに新しいものと交換してください。



▲ 警 告 ラベル

①

▲ 警 告	
 火気 厳禁	火災や爆発のおそれあり ・給油中はエンジン停止のこと。 ・ガソリン給油口に火気を近づけないこと。 ・こぼれたガソリンは完全に拭き取ること。 ・燃料は赤レベル(規定量)以上入れないこと。 ・可燃物のそばで使用しないこと。 ・建物・設備に排気を向けないこと。
	感電や火災のおそれあり ・電力会社からの電気配線に接続しないこと。 ・感電のおそれあり ・雨や雪の中で使用しないこと。 ・コンセントに濡れた手でさわらないこと。
	感電のおそれあり ・雨や雪の中で使用しないこと。 ・コンセントに濡れた手でさわらないこと。
	排気ガス中毒のおそれあり ・屋内など換気の悪い場所で使用しないこと。 ・人・建物・設備に排気を向けないこと。
▲ 注 意	
	ご使用前に必ず取扱説明書をよく読んで安全にお使いください。
7TA-24162-01	

②

▲ 警 告	
	やけどのおそれあり、排気口 にさわらないこと。 高温注意
7VV-28176-00	

▲ 注 意 ラベル

③

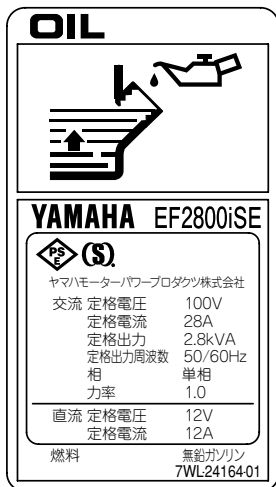
▲ 注 意	
	感電のおそれあり、 スパークプラグに さわらないこと。 高電圧注意
7VV-2415A-00	

④

▲ 注 意	
スパークプラグは必ず指定のものを 使用してください。 指定プラグ：BPR4ES(NGK)	

その他ラベル

⑤オイル



⑥周波数切替スイッチ

この発電機は50Hz/60Hz切替式です。
工場出荷時は50Hzにセットされています。
60Hzの地域の方は、取扱説明書を参照
いただき、60Hzにセットしてください。

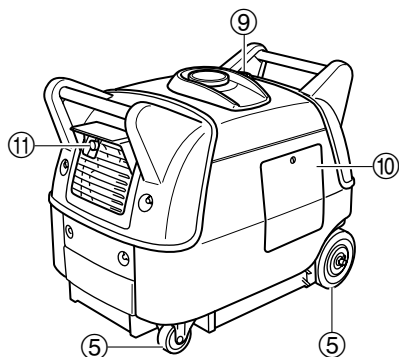
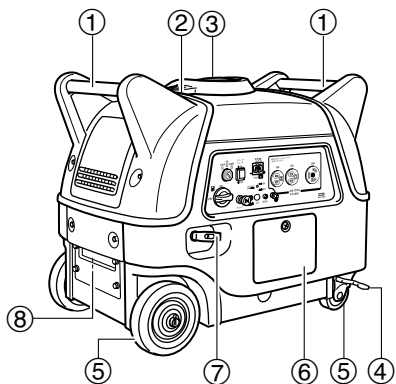
⑦識別番号ラベル (P1 参照)

⑧「LEMA」ラベル

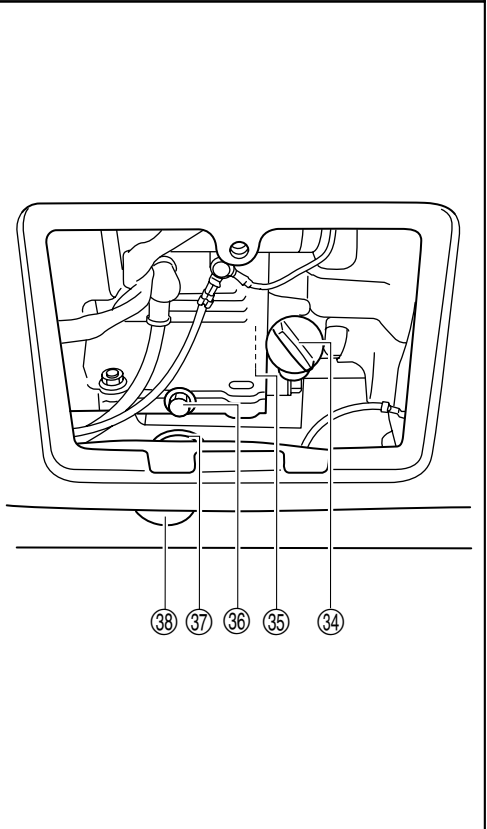
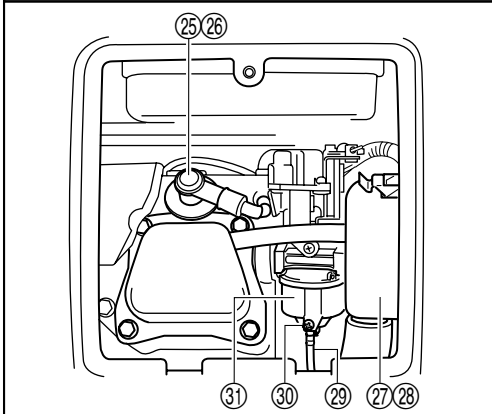
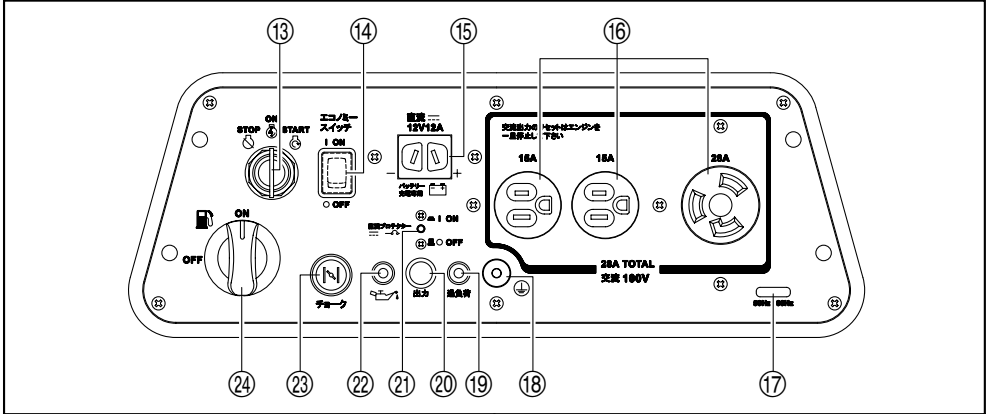
(「排出ガス」自主規制適合マーク)



各部の名称



- ①ハンドル
- ②燃料タンク
- ③燃料タンクキャップ
- ④キャストロックレバー
- ⑤キャスト
- ⑥エンジンオイル点検カバー
- ⑦リコイルスタータハンドル
- ⑧バッテリーボックス
- ⑨燃料残量計
- ⑩サイドカバー
- ⑪マフラー
- ⑫エンジンスイッチキー
- ⑬エンジンスイッチ
- ⑭エコノミースイッチ
- ⑮直流コンセント
- ⑯交流コンセント
- ⑰周波数切替スイッチ
- ⑱アース端子
- ⑲過負荷警告ランプ
- ⑳出力ランプ
- ㉑直流プロテクタ (過電流保護装置)
- ㉒オイル警告ランプ
- ㉓チョークノブ
- ㉔燃料コック
- ㉕スパークプラグ
- ㉖スパークプラグキャップ
- ㉗エアクリーナ
- ㉘エアクリーナエレメント
(エアクリーナ内)
- ㉙ドレンパイプ
- ㉚ドレンスクリュー
- ㉛キャブレタ
- ㉜ヒューズ
- ㉝バッテリー
- ㉞オイルプラグ (オイル注入口)
- ㉟オイル警告装置 (エンジン内)
- ㊱エンジンオイルドレンボルト
- ㊲アンダゴムカバー
- ㊳サイドゴムカバー



各部の取り扱い

● エンジンスイッチ

点火系統を制御し、エンジンの運転、停止を行います。

STOP（停止）

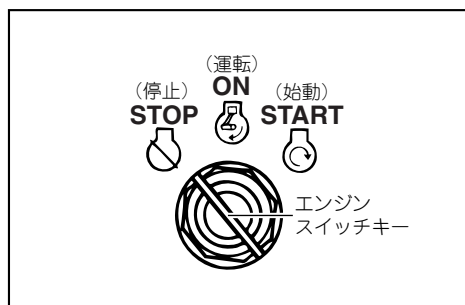
エンジン停止および保管時の位置です。

ON（運転）

エンジン運転時の位置です。

START（始動）

セルモータが回転し、エンジンが始動します。



▲注意

- セルモータを連続して5秒以上回転させないでください。消費電力が多いため、バッテリー上がりの原因となります。
- 発電機を使用しないときは、エンジンスイッチをSTOP（停止）の位置にして、キーを抜いてください。

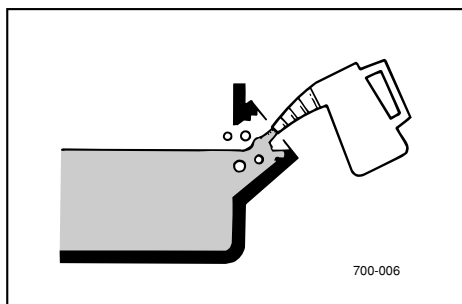
要 点

START（始動）の位置でエンジンがかかったら、エンジンスイッチから手を放してください。キーは自動的にON（運転）の位置に戻ります。

● オイル警告装置

エンジンオイル量が少なくなって潤滑不足になる前に、自動的にエンジンを停止させます。

エンジンオイル量が少ない状態でエンジンが停止したときは、リコイルスタータハンドルを引く、またはエンジンスイッチをSTART（始動）にしてもエンジンは始動しません。エンジンオイル量を確認し、エンジンオイルを規定量（注入口の口元）まで給油します。



▲注意

エンジンオイルを規定量以上に給油しないでください。
エンジン不調になるおそれがあります。

要 点

- エンジンオイルの給油のしかたは「エンジンオイルの給油」（P17）を参照してください。
- エンジンオイルの給油は発電機本体を水平状態にして行ってください。
- こぼれたエンジンオイルは必ずふき取ってください。

● エコノミースイッチ

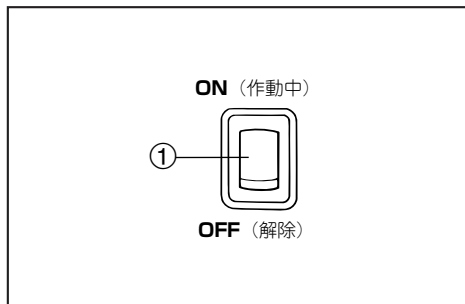
エコノミーコントロール装置の作動・解除を行います。

ON（作動中）

エコノミースイッチ①をONにするとエコノミーコントロール装置が作動します。電気機器を運転すると、自動的にエンジンは負荷の大きさに応じた回転となり、運転しないときは自動的に低速回転になります。

OFF（解除）

エコノミースイッチ①をOFFにするとエコノミーコントロール装置が解除されます。電気機器の使用の有無にかかわらずエンジンは定格回転で運転します。



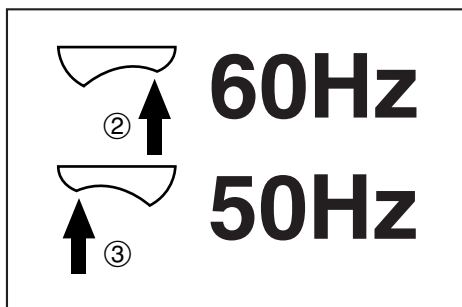
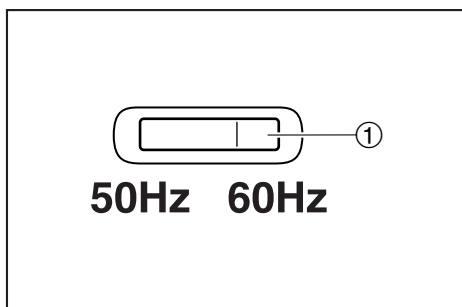
要 点

コンプレッサ、投光機などの電気負荷が大きい場合は、エコノミースイッチをOFF（解除）の状態で使用してください。

● 周波数切替スイッチ

周波数切替スイッチ①は、利用する器具の周波数に合わせて周波数を50Hzか60Hzのいずれかに切り替えるスイッチです。

60Hz仕様の電気器具を接続するときは、周波数切替スイッチの60Hz側②を押してください。また、50Hz仕様の電気器具を接続するときは、周波数切替スイッチの50Hz側③を押してください。



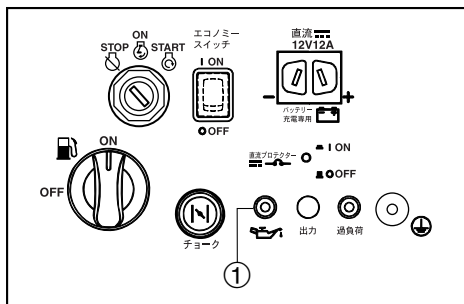
要 点

- 工場出荷時は50Hzにセットされています。60Hz地域で使用する場合は切り替えてください。
- 周波数の切り替えはエンジン停止中に行ってください。
- 電気器具の周波数が不明の場合は、電気器具会社にご相談ください。

各部の取り扱い (つづき)

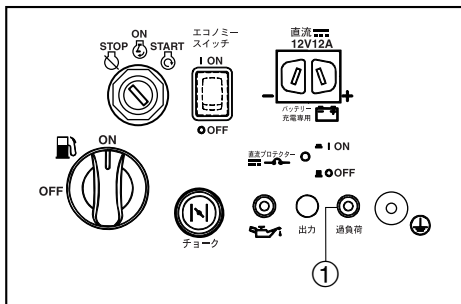
● オイル警告ランプ (赤色)

オイル警告ランプ①は運転中にエンジンオイル量が規定以下になると点灯し、自動的にエンジンを停止させます。また、始動時にエンジンオイル量が規定以下になっているとオイル警告ランプ (赤色) ①が点灯し、エンジンは始動しません。



● 過負荷警告ランプ (赤色)

過負荷警告ランプ (赤色) ①は接続された電気機器から定格出力を超える電気を要求されたときに点灯します。発電機は電気の供給を遮断しますが、エンジンは停止しません。

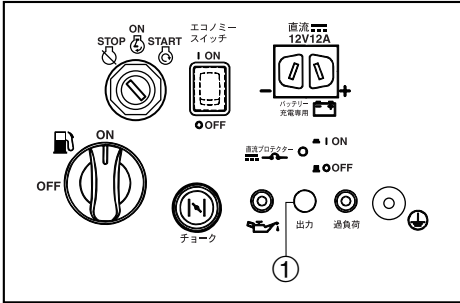


要 点

発電を再開する場合は一度エンジンを停止し、再度エンジンを始動してください。なお、過負荷警告ランプ (赤色) は自動的に消灯します。

● 出カランプ（緑色）

出カランプ①はエンジンを始動し、発電を開始すると点灯します。



● 直流プロテクタ（過電流保護装置）

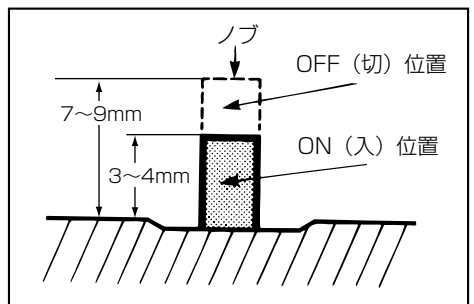
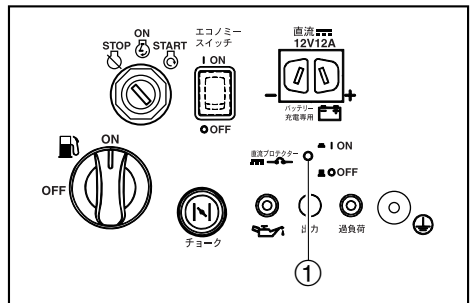
- ON（入） 直流が取り出せます。
（通常はこの位置になっています。）
- OFF（切） 直流が取り出せません。

▲注意

- 直流プロテクタ①がON（入）のときはノブを押さないでください。
- 直流プロテクタ①がOFF（切）になる場合は、バッテリー容量・放電状態を発電機の指定バッテリー容量以内に減らしてください。それでもOFF（切）になる場合はヤマハ発電機販売店またはサービス店に相談してください。

要 点

12Vバッテリー充電中に定格以上の電流が流れると自動的にOFF（切）になります。再度使用する場合はノブを押し込んでON（入）にしてください。

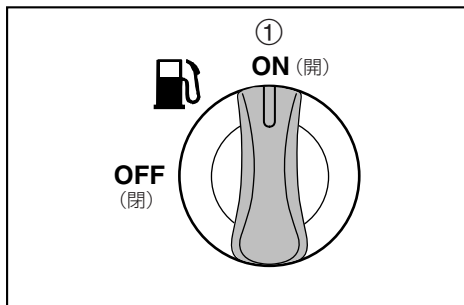


各部の取り扱い（つづき）

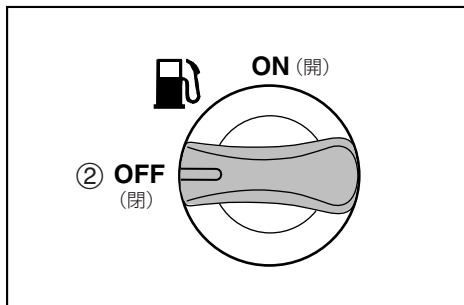
● 燃料コック

燃料コックは燃料の流れを制御します。

- ①ON（開）——燃料は流れます。
始動および運転時のレバーの位置です。

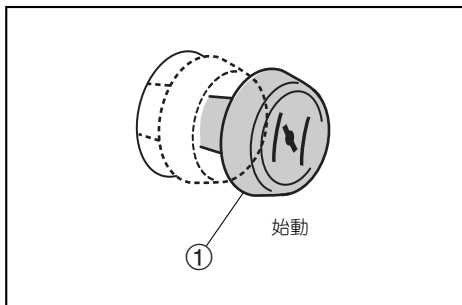


- ②OFF（閉）——燃料は流れません。
停止および保管時のレバーの位置です。

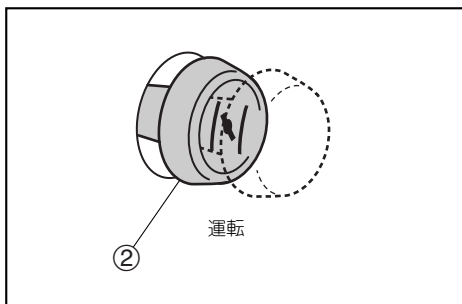


● チョークノブ

- ①始動—エンジンが冷えている状態で始動させるときのチョークノブの位置です。

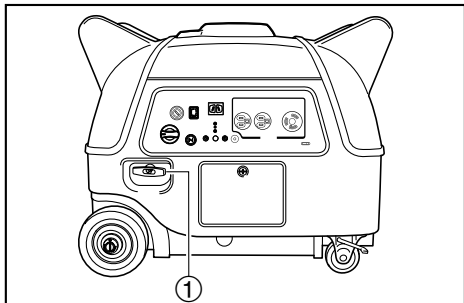


- ②運転—エンジンを運転するときのチョークノブの位置です。



● リコイルスタータハンドル

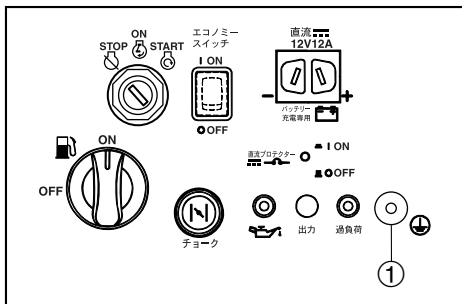
リコイルスタータハンドル①はエンジンを始動させるときに使用します。



● アース端子

感電防止のアース線を取り付ける端子です。アース端子①から大地にアースしてください。

使用器具をアースしたときは、発電機も必ずアースしてください。



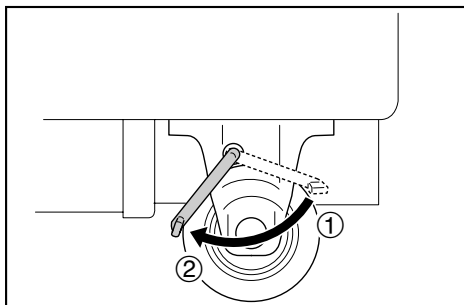
各部の取り扱い（つづき）

- キャスタロックレバー

発電機本体が動かないように固定します。

①解除

②固定



はじめてお使いになる前に

- 燃料（自動車用レギュラーガソリン）の給油

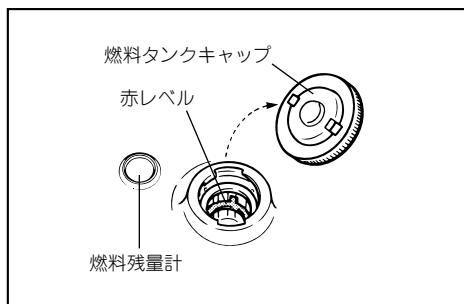
燃料タンクキャップを外し、燃料（自動車用レギュラーガソリン）を赤レベルまで給油します。

燃料タンク容量

12.0L（赤レベルまで）

使用燃料

自動車用レギュラーガソリン



▲警告

燃料のガソリンは高い引火性と爆発力がありますので、次の事項を必ずお守りください。

- 給油は、換気の良い場所でエンジンを停止してから行ってください。
- 給油中は、タバコの火や他の火種になるようなものを近づけないでください。また給油ノズルを給油口に当てるなどして静電気が発生しないように注意して行ってください。

- 燃料を飲み込んだり、燃料蒸気を吸い込んだり、または燃料が目に入った場合は、直ちに医者診断を受けてください。また燃料が皮膚や衣類にこぼれた場合は石鹸と水で直ちに洗い、衣類は取り替えてください。
- 燃料タンクキャップは確実に締めてください。

▲注意

- 燃料の給油時、燃料タンク内に水・雪・氷・ゴミが入らないように注意してください。またこぼれたときは、直ちに布きれなどで完全にふき取ってください。
- 燃料は規定量以上（ストレーナの赤レベル以上）給油しないでください。

要 点

- 燃料はゆっくりと給油してください。
- 燃料は全部なくなる前に、できるだけ早めに補給してください。

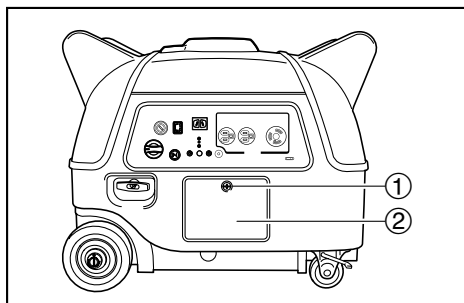
はじめてお使いになる前に（つづき）

● エンジンオイルの給油

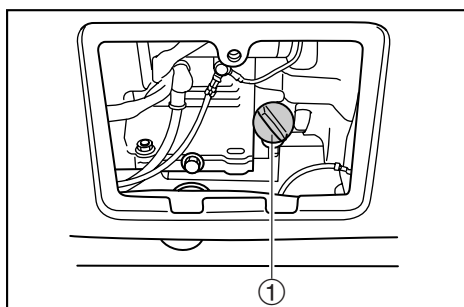
▲注意

- 工場出荷時にはエンジンオイルが給油されていませんので、購入後、最初に使用するときはエンジンオイルを規定量給油してください。
- エンジンオイルを規定量以上に給油しないでください。エンジン不調になるおそれがあります。

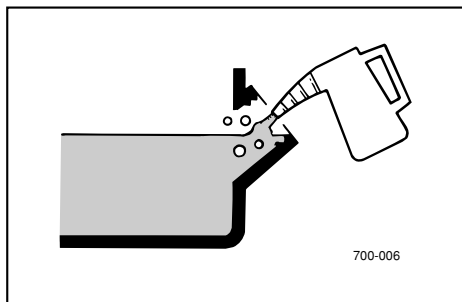
1. スクリュー①をゆるめて、エンジンオイル点検カバー②を取り外します。



2. オイルプラグ①を取り外します。



3. エンジンオイルを規定量（注入口の口元まで）給油します。



推奨オイル：

ヤマルーブスタンダードプラス

※ 上記が入手困難な場合は、以下のオイルも使用可能です。

4ストロークガソリンエンジンオイル

(SAE 10W-30もしくは10W-40 API分類SE級以上)

エンジンオイル規定量：

0.6L

要 点

- エンジンオイルの給油のしかたは「エンジンオイルの交換」(P36)も参照してください。
- エンジンオイルの給油は発電機本体を水平状態にして行ってください。
- こぼれたエンジンオイルは必ずふき取ってください。

4. オイルプラグを取り付け、確実に締め付けます。
5. エンジンオイル点検カバーを取り付け、スクリューを締め付けます。

正しい運転操作

- エンジンの始動（エレクトリック始動の場合）

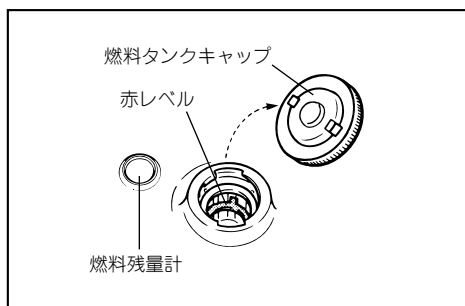
▲警告

換気や風通しが不十分で排気ガスがこもる場所ではエンジンを始動しないでください。

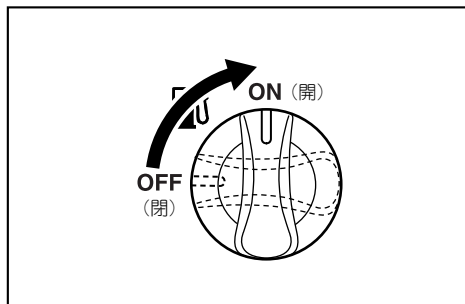
▲注意

- エンジンを始動する前に電気器具を接続しないでください。
- エンジンを始動する前に周波数切替スイッチの周波数と接続する電気器具の周波数が同じであるか確認してください。

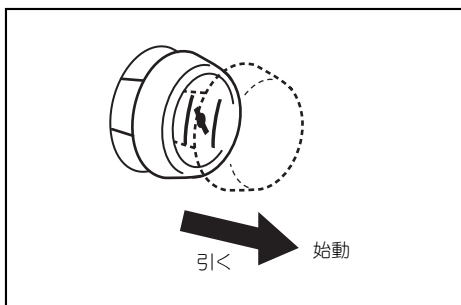
1. 燃料（自動車用レギュラーガソリン）の量を点検します。



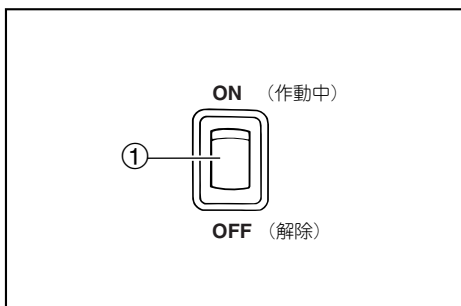
2. 燃料コックをON（開）にします。



3. チョークノブを始動にします。エンジンが暖まっているときは、チョークノブを始動にする必要はありません。



4. エコノミースイッチ①をOFF（解除）にします。

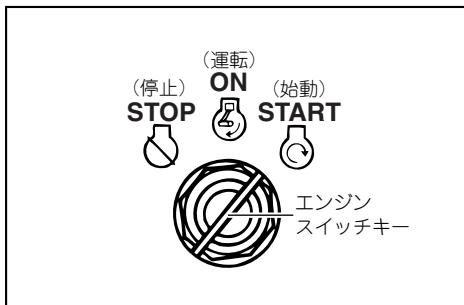


要 点

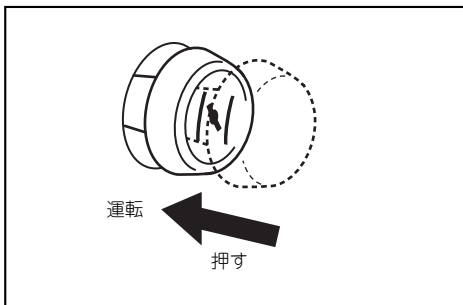
エコノミースイッチをON（作動中）にしたままエンジンを始動すると、約3～5分間の暖機運転をする場合があります。そのときは、エンジンが定格回転で運転します。暖機運転が完了すると、自動的に低速運転に切り替わります。

正しい運転操作（つづき）

5. エンジンスイッチをSTART（始動）にしてエンジンを始動します。



6. エンジン回転数が安定したらチョークノブを運転にします。



▲注意

- セルモータを連続して5秒以上回転させないでください。消費電力が多いため、バッテリー上がりの原因となります。
- 発電機を使用しないときは、エンジンスイッチをSTOP（停止）の位置にして、キーを抜いてください。

7. しばらく暖機運転します。

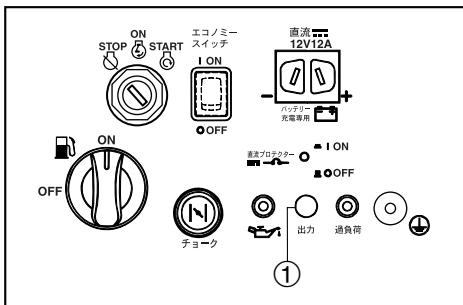
要 点

気温が0℃以下の場合、エコノミースイッチがON（作動中）でも自動的に約3分間定格回転で暖機運転します。その後、自動的に低速運転に切り替わります。

要 点

START（始動）の位置でエンジンがかかったら、エンジンスイッチから手を放してください。キーは自動的にON（運転）の位置に戻ります。

8. 出ランプ（緑色）①が点灯しているか確認します。



● エンジンの始動（リコイル始動の場合）

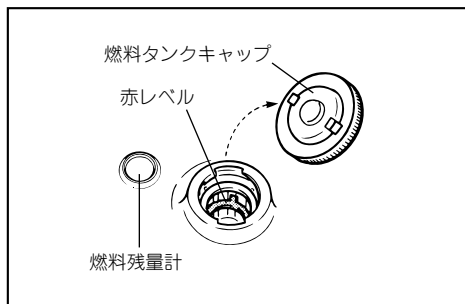
▲ 警告

換気や風通しが不十分で排気ガスがこもる場所ではエンジンを始動しないでください。

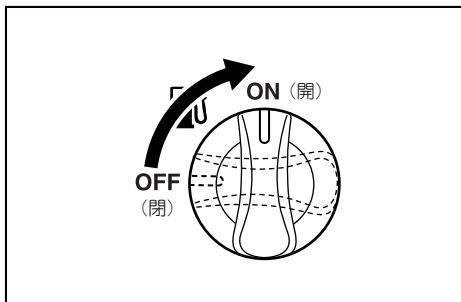
▲ 注意

- エンジンはバッテリーリード線をバッテリー端子へ接続した後に始動してください。バッテリーリード線とバッテリー端子を接続する前にエンジンを始動すると、バッテリーリード線先端からの放電による火花で発電機が破損する可能性があります。
- エンジンを始動する前に電気器具を接続しないでください。
- エンジンを始動する前に周波数切替スイッチの周波数と接続する電気器具の周波数が同じであるか確認してください。

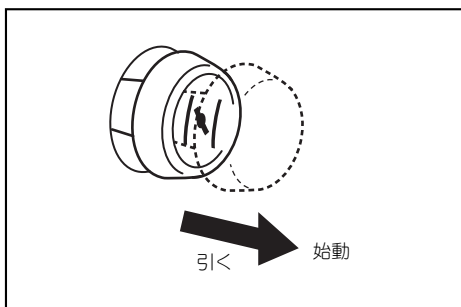
1. 燃料（自動車用レギュラーガソリン）の量を点検します。



2. 燃料コックをON（開）にします。

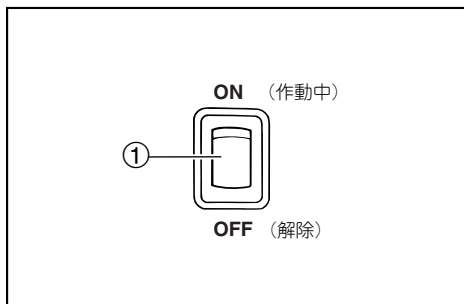


3. チョークノブを始動にします。エンジンが暖まっているときは、チョークノブを始動にする必要はありません。



正しい運転操作（つづき）

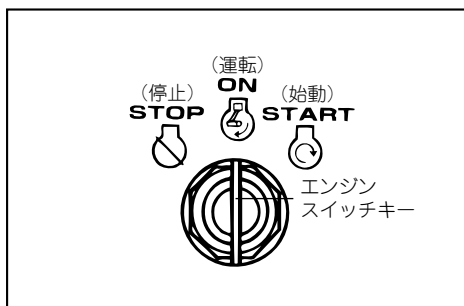
4. エコノミースイッチ①をOFF（解除）にします。



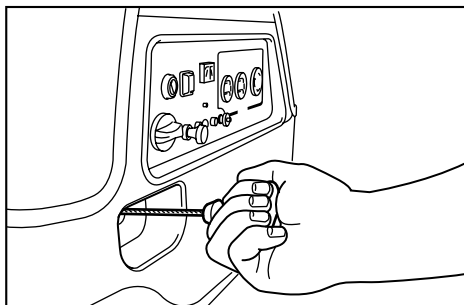
要 点

エコノミースイッチをON（作動中）にしたままエンジンを始動すると、約3～5分間の暖機運転をする場合があります。そのときは、エンジンが定格回転で運転します。暖機運転が完了すると、自動的に低速運転に切り替わります。

5. エンジンスイッチをON（運転）にします。



6. リコイルスタータハンドルを軽く引き出し、リコイルスタータハンドルが重くなった状態から勢よく引いてエンジンを始動します。



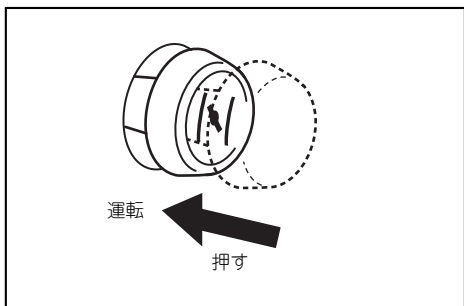
▲注意

- リコイルスタータハンドルを引くときは、発電機が倒れないように手でハンドルを押さえてください。
- リコイルスタータハンドルを戻すときは、ゆっくりと戻してください。

要 点

リコイルスタータハンドルを数回引いてエンジンが始動しないときは、チョークノブを運転にしてリコイルスタータハンドルを引いてください。

7. エンジン回転数が安定したらチョークノブを運転にします。

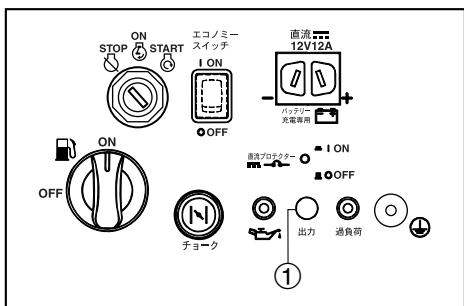


8. しばらく暖機運転します。

要 点

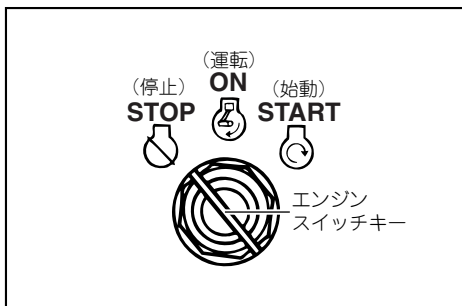
気温が0℃以下の場合、エコノミースイッチがON（作動中）でも自動的に約3分間定格回転で暖機運転します。その後、自動的に低速運転に切り替わります。

9. 出力ランプ（緑色）①が点灯しているか確認します。

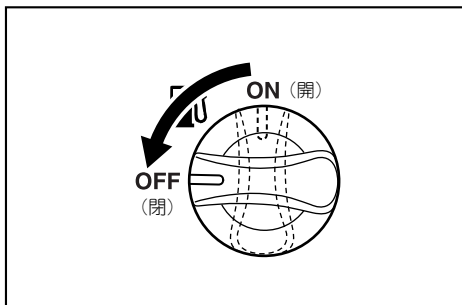


● エンジンの停止

1. 電気器具のスイッチをOFF（切）にします。
2. 電気器具のプラグをコンセントから抜きます。
3. エンジンスイッチをSTOP（停止）にします。



4. 燃料コックをOFF（閉）にします。



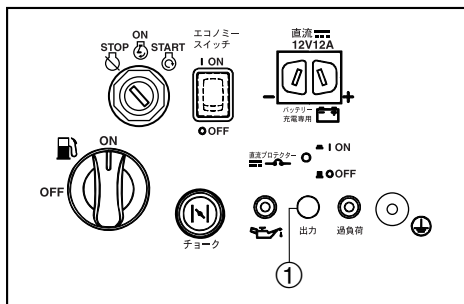
正しい運転操作（つづき）

- 交流電源の取り出しかた

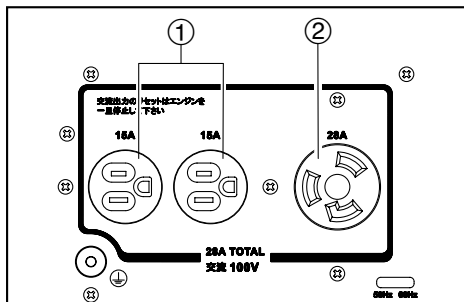
▲注意

- 発電機は接続された電気器具の負荷の変化に合わせて電圧が変化しますので、電圧変化に敏感な電気器具は使用しないでください。
- 接続の可否が不明確な場合は電気器具会社にご相談ください。
- コンセントにほこり、汚れ、水などが付いている場合は、除去してから使用してください。

1. エンジンを始動します。
2. 出力ランプ①が点灯していることを確認します。



3. 電気器具のプラグを交流コンセント①もしくは②に差し込みます。



要 点

電気器具のスイッチがOFF（切）になっていることを必ず確認してから差し込んでください。

交流コンセント①には、消費電流15A以下の電気器具のプラグ（アース付3本端子・市販品）を差し込みます。

2口の合計消費電流：28A

交流コンセント②には、消費電流28A以下の電気器具のプラグ（アース付3本端子・市販品）を差し込みます。

（参考）

交流コンセント②用プラグ

- パナソニック電気（株）製
WF8330
- （株）明工社製
MH2578

要 点

交流コンセント①と②を同時に使用する場合は、最大28Aの電流まで使用することができます。

4. エコノミースイッチをON（作動中）にします。

要 点

コンプレッサ、投光機などの電気負荷が大きい場合は、エコノミースイッチをOFF（解除）で使用してください。

- 直流電源の取り出しかた（12Vバッテリー充電専用）

▲警告

バッテリーは引火性ガス（水素ガス）を発生しますので、取り扱いを誤ると爆発し、けがをすることがあります。次の点を必ず守ってください。

- 火気厳禁です。ショートやスパークさせたり、タバコなどの火気を近づけないでください。爆発のおそれがあります。
- 補充充電は風通しの良いところで行ってください。
- ガソリン、油、有機溶剤などを付着させないでください。電そう割れの原因となることがあります。
- 落下などの強い衝撃を加えないでください。
- バッテリー液は希硫酸です。皮膚、目、衣服などに付着すると、重大な傷害を受けることがあります。
- 子供の手の届くところに置かないでください。

応急手当

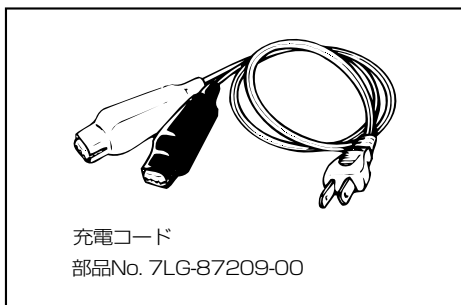
- 万一、バッテリー液が皮膚、衣服などに付いたときはすぐに多量の水で洗い流してください。
- 目に入ったときは、すぐに多量の水で洗い流し、医師の治療を受けてください。

▲注意

- 密閉式バッテリーには専用の充電器が必要です。密閉式バッテリーは接続しないでください。
- 直流（DC）と交流（AC）を同時に取り出す場合の交流（AC）の器具の電力は次の範囲を守ってください。
2600Wまで
- 充電時間はバッテリー液の比重によって異なります。
- コンセントにほこり、汚れ、水などが付いている場合は、除去してから使用してください。

要 点

- 直流電源の取り出しには充電コードが必要です。
- 充電コードは有料で販売しています。



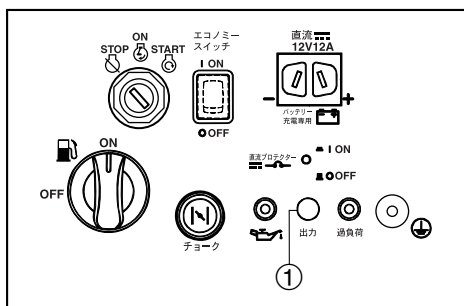
1. エンジンを始動します。

▲注意

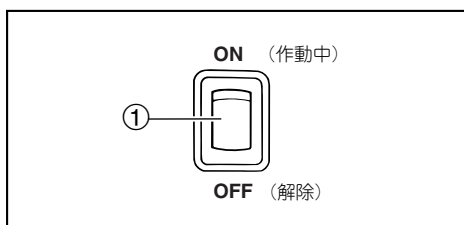
エンジンはバッテリーリード線をバッテリー端子へ接続した後に始動してください。

正しい運転操作（つづき）

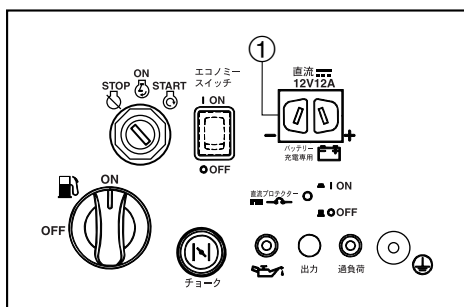
2. 出力ランプ①が点灯していることを確認します。



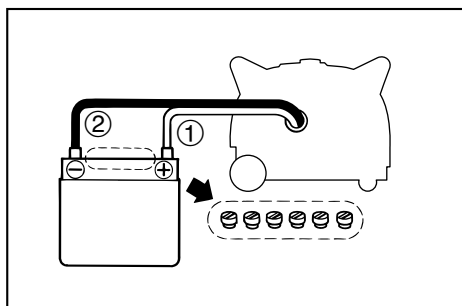
3. エコノミースイッチ①をOFF（解除）にします。



4. 充電コードのプラグを直流コンセント①に差し込みます。



5. 充電コードの赤色端子①をバッテリーの⊕端子に接続します。
6. 充電コードの黒色端子②をバッテリーの⊖端子に接続します。



▲注意

- 満充電になるための充電時間はバッテリーの種類、放電状態（比重）によって異なります。
- 詳細は充電するバッテリーの説明書を熟読してください。
- 充電コードの取り外しは、エンジン停止後に行ってください。

- **直流電源（12Vバッテリー充電専用）の
使用可能範囲**

12V-12Aまで

直流電源は40AH、1/2（ハーフ）放電状態のバッテリーを充電できるように作られていますので、これよりも容量の小さいバッテリーを充電してください。

12Vバッテリー

バッテリーの補充電は、バッテリーの放電状態によって充電時間が異なります。バッテリーの比重が1.26～1.28になると充電完了となりますので、1時間おきに比重をチェックしてください。

"40AH"のバッテリーの場合、1/2（ハーフ）放電状態から約5時間でほぼ良好な状態となります。

なお、バッテリーの充電は、必ずバッテリーの液量を確認してから行ってください。

▲注 意

- バッテリー充電中にバッテリーから電気を取ったり、バッテリー充電中に車のスタータモータを回すなどしないでください。大電流が流れ、発電機ゼネレータ部分のコイル焼けの原因となります。
 - 密閉式バッテリーには専用の充電器が必要です。密閉式バッテリーは接続しないでください。
-

正しい運転操作（つづき）

● 交流電源の使用可能範囲

交流電源は電気器具ごとに、おおむね下表の取り出し可能範囲まで使用できます。使用する電気器具の消費電力（W）をお確かめの上、ご使用ください。

電気器具	取り出し可能範囲	備 考
	EF2800iSE	
	50Hz・60Hz	
照明・電熱器・ラジオ・ テレビ・ステレオなど	100V 2800Wまで	力率=1
電動工具類	100V 2240W程度まで	力率=0.8~0.95
汎用モータ類	100V 840W程度まで	力率=0.4~0.75

▲注 意

- 電気器具の合計負荷が発電機の取り出し可能範囲を超えた過負荷で使用しないでください。発電機損傷の原因となります。
- 精密機器・電子制御機器・パソコン・電子計算機・マイコン付機器および充電器類は電圧に敏感で、携帯用発電機からの電圧より均一の電圧供給を必要とするものがあります。このような機器を使用するときには、販売店に相談してください。
- 精密機器・電子制御機器・パソコン・電子計算機・マイコン付機器および充電器類への使用は、発電機のエンジンノイズ（原動機雑音）の影響を受けない距離を確保してください。また、近くにある他の電気製品がエンジンノイズ（原動機雑音）に影響されないことを確認してください。
- 電動工具類・汎用モータ類の一部には、取り出し可能範囲が上記表内の数値内でも起動電流が大きく使用できないものがあります。この場合は電気器具会社にご相談ください。

要 点

取り出し可能範囲を超えた場合、または電気器具に異常があった場合は過負荷警告ランプ（赤色）が点灯しますので、電気器具の容量を再確認してください。

点検

お客様の安全と、発電機の故障と事故を未然に防ぐために実施してください。

▲警告

- エンジン運転中および停止直後は、エンジン本体、マフラー周辺のプロテクタなどが熱くなっています。手足で直接触れないでください。
ヤケドにご注意ください。
 - 排気ガスは、一酸化炭素など有害な成分を含んでいます。換気の悪い場所や、風通しの悪い場所でエンジンを始動しての点検はしないでください。
 - 異状が認められた場合は、ご使用のかたご自身またはヤマハ発電機販売店またはサービス店で必ず整備を行ってください。
-

▲注意

事故や故障の原因になりますので、始業点検・定期点検を必ず実施してください。

● 始業点検

お客様が発電機をご使用する前に点検を行ってください。

点検箇所に異状がある場合は、ヤマハ発電機販売店またはサービス店で点検・整備をお受けください。

● 定期点検

お客様のお申し付けにより、ヤマハ発電機販売店またはサービス店が実施します。お客様の責任で必ず点検を受けてください。

始業点検

● 燃料（自動車用レギュラーガソリン）の点検

燃料タンクキャップを外して燃料（自動車用レギュラーガソリン）の残量を点検します。

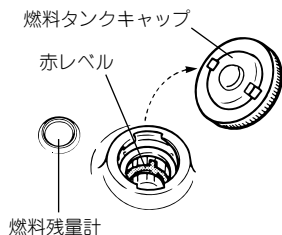
燃料タンク内の燃料の残量は、燃料残量計によっても確認できます。

燃料タンク容量

12.0L（赤レベルまで）

使用燃料

自動車用レギュラーガソリン



▲ 警告

燃料のガソリンは高い引火性と爆発力がありますので、次の事項を必ずお守りください。

- 給油は、換気の良い場所でエンジンを停止してから行ってください。
- 給油中は、タバコの火や他の火種になるようなものを近づけないでください。また給油ノズルを給油口に当てるなどして静電気が発生しないように注意して行ってください。
- 燃料を飲み込んだり、燃料蒸気を吸い込んだり、または燃料が目に入ったりした場合は、直ちに医者診断を受けてください。また燃料が皮膚や衣類にこぼれた場合は石鹸と水で直ちに洗い、衣類は取り替えてください。
- 燃料タンクキャップは確実に締めてください。

▲ 注意

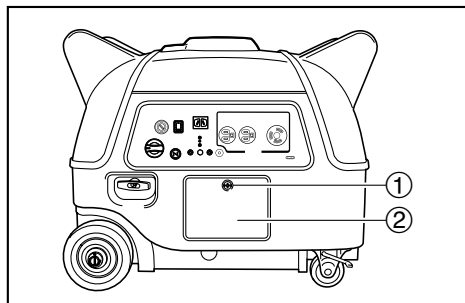
- 燃料の給油時、燃料タンク内に水・雪・氷・ゴミが入らないように注意してください。またこぼれたときは、直ちに布きれなどで完全にふき取ってください。
- 燃料は規定量以上（ストレナーの赤レベル以上）給油しないでください。

要 点

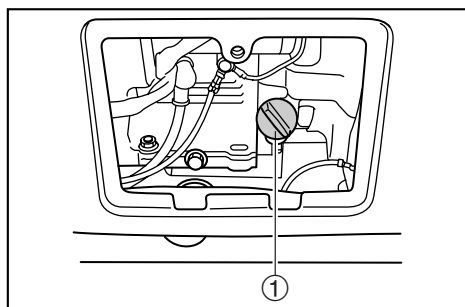
- 燃料はゆっくりと給油してください。
- 燃料は全部なくなる前に、できるだけ早めに補給してください。

● エンジンオイルの点検

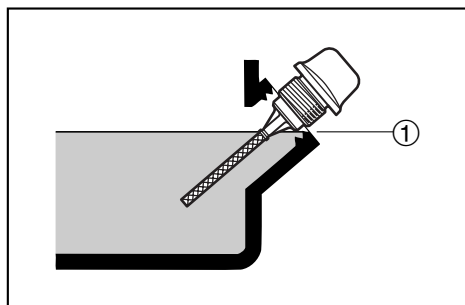
1. スクリュー①をゆるめて、エンジンオイル点検カバー②を取り外します。



2. オイルプラグ①を取り外します。



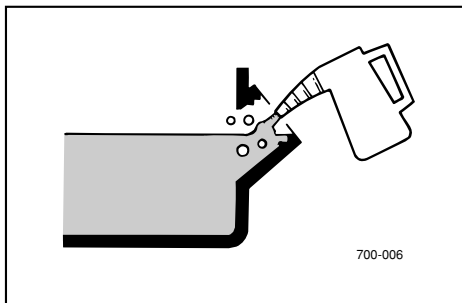
3. エンジンオイルがオイル基準面（注入口の口元）①まであるか点検します。



要 点

オイルプラグ先端のゲージは、オイルの有無を確認するためのものです。エンジンオイルは、基準面まで給油してください。

4. エンジンオイルが基準面より少ない場合は、エンジンオイルを基準面まで給油します。



▲注意

エンジンオイルを基準面以上に給油しないでください。

エンジン不調になるおそれがあります。

要 点

- エンジンオイルの給油は発電機本体を水平状態にして行ってください。
- こぼれたエンジンオイルは必ずふき取ってください。

始業点検（つづき）

5. オイルプラグを取り付け、確実に締め付けます。
 6. エンジンオイル点検カバーを取り付け、スクリュを締め付けます。
- **その他の点検**
「定期点検表」（P33）を参照してください。

定期点検表

対象部品	点検項目	始業 点検	6ヶ月毎又は 100時間運転毎	12ヶ月毎又は 300時間運転毎
エンジンオイル	オイル量の点検	○		
	交換		○ (*1)	
燃料	量、漏れ	○		
フューエルパイプ	亀裂、損傷の確認	○		
スパークプラグ	点検、清掃		○	
エアクリーナ	点検、清掃		○ (*2)	
燃料タンクストレーナ	清掃			○
ブリーザパイプ	亀裂、損傷の確認			○
シリンダーヘッド部	カーボンの除去			★
バルブクリアランス	点検			★
エンジン回転	調整			★
本体各部	各部の緩み確認			★
前日の作業で異状が認められた箇所		○		

*1 ……初回は1ヶ月目又は20時間運転時に実施してください。

*2 ……ほこりの多い場所で作業した場合は、定期点検時期より早めに点検を行ってください。

★ ……この項目は整備に関する専門知識、工具、技術を必要としますので、ヤマハ発動機販売店またはサービス店へお申し付けください。

定期運転・定期交換

格納中であっても発電機を緊急で使用することが予測される場合は、ここに示す定期運転、定期交換を行って緊急時に備えてください。

- **定期運転**

1ヶ月に1度定期的に発電機を運転（約10分）し、電気器具を接続して運転状態を点検してください。

- **定期交換**

燃料（自動車用レギュラーガソリン）をいつも満タンの状態で保管する場合は、燃料の変質による始動不良を防止するため3ヶ月に1回は燃料タンク内の燃料を交換してください。

▲注意

- 本書での指示なき作業などを行うときにも、必ずエンジンを止めてください。
 - お客様自身が整備作業についてあまり熟知されていない場合は、ヤマハ発電機販売店またはサービス店へ作業を依頼してください。
-

交換部品は、必ず純正部品、または指定されたものを使ってください。

定期点検・整備ご相談窓口のご案内

ヤマハ商品の定期点検および整備に関しましては、ヤマハ発電機販売店またはサービス店にご遠慮なくご用命ください。

【ご注意】

1. 整備はヤマハ発電機販売店またはサービス店へのお持込みを原則とします。
2. 現地整備の場合には別途出張料金を申し受けます。
3. 土曜、日曜、祝日、年末年始、その他夏期など休業させていただく場合があります。
4. 区画整理、電話局の新增設などにより、住所、電話番号が変更になることがありますのであらかじめご了承ください。

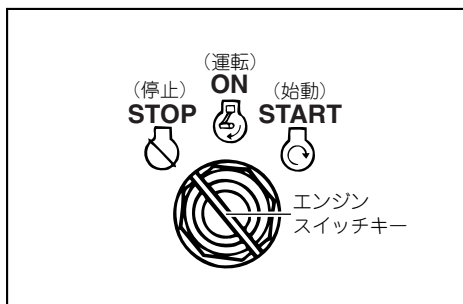
点検・調整

● エンジンオイルの交換

▲ 警告

油脂類の廃液は法令（公害防止条例）で適切な処理を行うことが義務づけられていますので、ヤマハ発電機販売店またはサービス店へご相談ください。

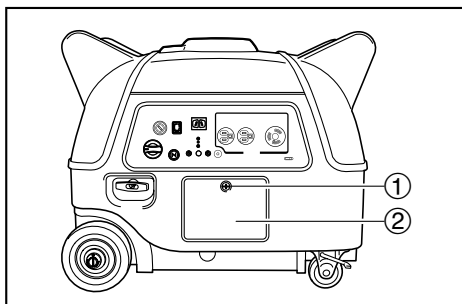
1. エンジンを始動し、2～3分暖機運転します。
2. エンジンスイッチをSTOP（停止）にしてエンジンを停止します。



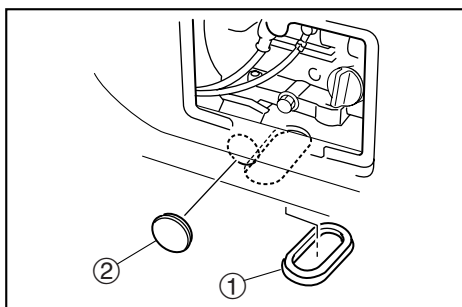
▲ 警告

エンジン停止直後はエンジンオイルが熱くなっていますので、すぐに排出しないでください。

3. スクリュー①をゆるめて、エンジンオイル点検カバー②を取り外します。

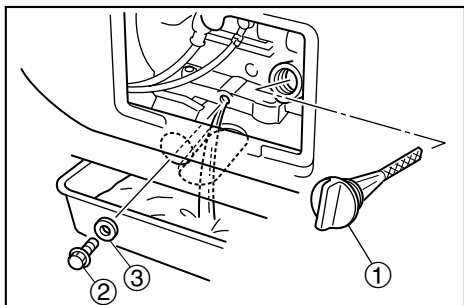


4. アンダゴムカバー①、サイドゴムカバー②を取り外します。



5. 排出するエンジンオイルを受け取る容器をエンジンの下に用意します。

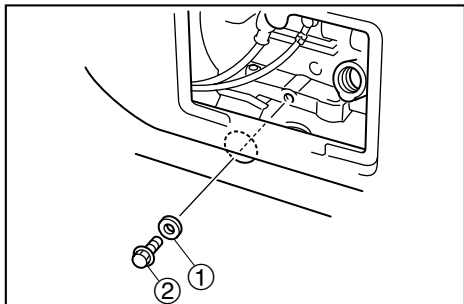
6. オイルプラグ①、エンジンオイルドレンボルト②、ガスケット③を取り外してエンジンオイルを抜きます。



要 点

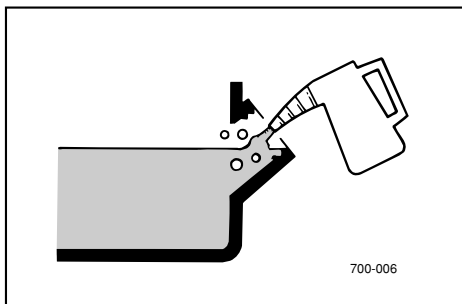
初回は20時間目、その後は100時間毎に交換してください。

7. 新しいガスケット①とエンジンオイルドレンボルト②を取り付け、エンジンオイルドレンボルトを規定のトルクで締め付けます。



エンジンオイルドレンボルト
規定トルク
17N・m

8. 新しいエンジンオイルを規定量（注入口の口元まで）給油します。



推奨オイル：

ヤマルーブスタンダードプラス

※ 上記が入手困難な場合は、以下のオイルも使用可能です。

4ストロークガソリンエンジン
オイル

(SAE 10W-30もしくは
10W-40 API分類SE級以上)

エンジンオイル規定量：

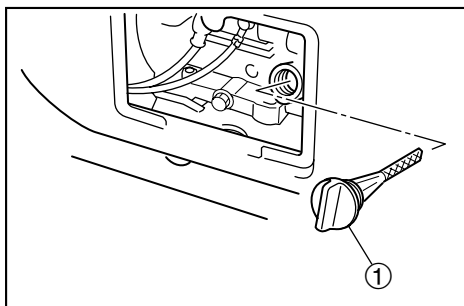
0.6L

要 点

- エンジンオイルの給油は発電機本体を水平状態にして行ってください。
- こぼれたエンジンオイルは必ずふき取ってください。

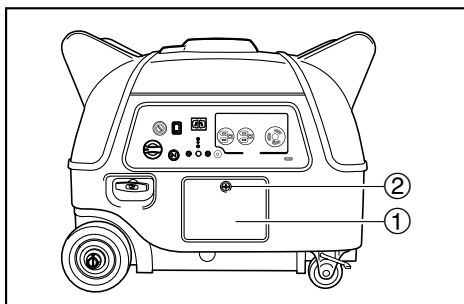
点検・調整（つづき）

9. オイルプラグ①を取り付け、確実に締め付けます。



10. アンダゴムカバー、サイドゴムカバーを元の位置に取り付けます。

11. エンジンオイル点検カバー①を取り付け、スクリュ②を締め付けます。

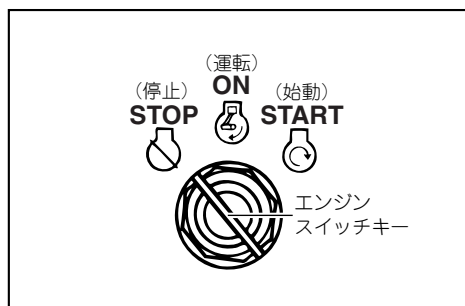


● スパークプラグの点検と清掃

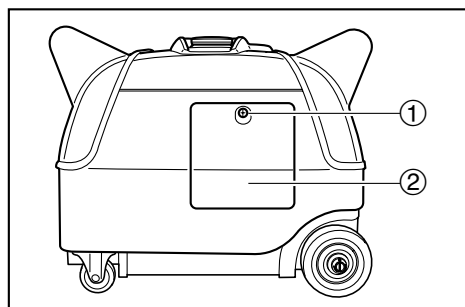
スパークプラグは、点検が簡単な重要部品です。

スパークプラグは徐々に劣化しますので、定期的に外して点検を行う必要があります。

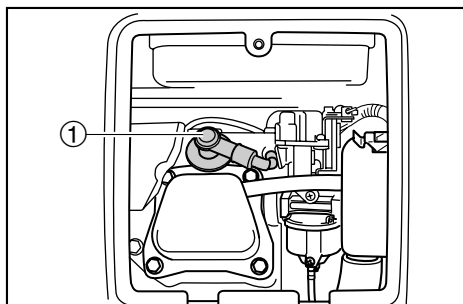
1. エンジンスイッチをSTOP（停止）にしてエンジンを停止します。



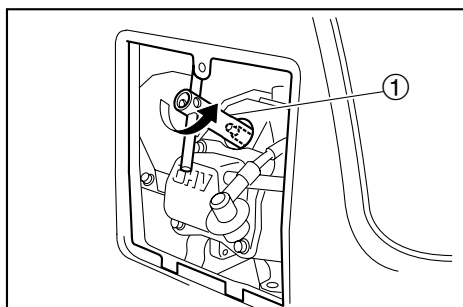
2. スクリュー①をゆるめて、サイドカバー②を外します。



3. スパークプラグキャップ①を取り外します。



4. スパークプラグレンチ①を使って、スパークプラグを外します。



▲ 警告

スパークプラグの脱着の際は、碍子を損傷させないように注意してください。碍子が損傷すると、電気もまれて火災などを誘発するおそれがあります。

5. スパークプラグの焼け具合を点検します。

通常はキツネ色に焼けますが、黒くくすぶっていたり白く焼けていたときはエアクリーナを点検します。

6. 電極付近の汚れ（カーボン）を落とします。

点検・調整（つづき）

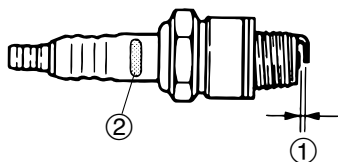
7. スパークプラグギャップとスパークプラグ認識番号を点検します。

スパークプラグギャップ

0.7~0.8mm

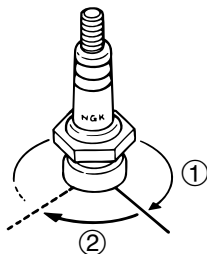
スパークプラグ認識番号

NGK BPR4ES



- ① スパークプラグギャップ
- ② スパークプラグ認識番号

8. スパークプラグを締め付けます。



スパークプラグ

規定トルク

18N・m

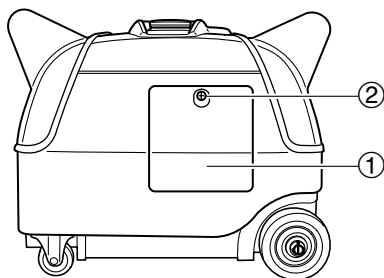
要 点

新しいスパークプラグを取り付ける際にトルクレンチが準備できないときは、指でいっばいに締め込んだ後①、プラグレンチを使って1/4~1/2回転②更に締め込んでください。

できるだけ早い時期に、トルクレンチを使って規定トルクで締めてください。

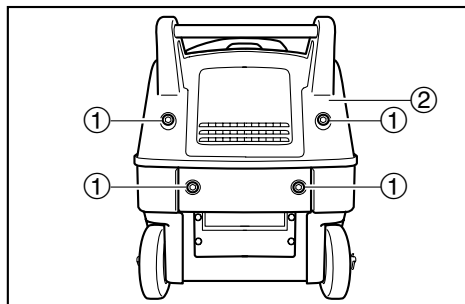
9. スパークプラグキャップを取り付けます。

10. サイドカバー①を取り付けて、スクリュ②を締め付けます。

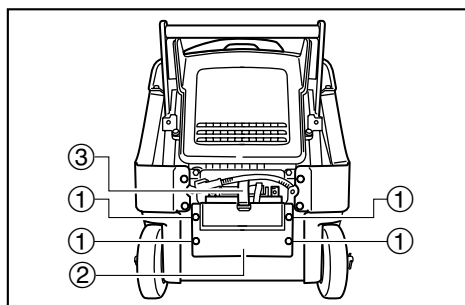


● バッテリーの点検

1. エンジンスイッチをSTOP（停止）にしてエンジンを停止します。
2. ボルト①を取り外し、本体サイドカバー②を取り外します。

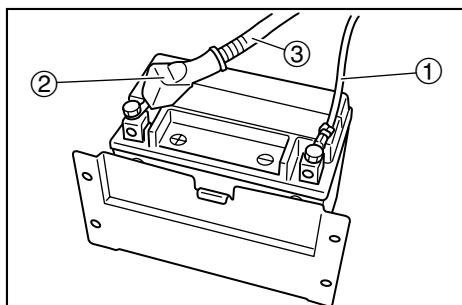


3. ボルト①を取り外し、バッテリーボックス②を取り外します。



4. バッテリーバンド③を取り外します。

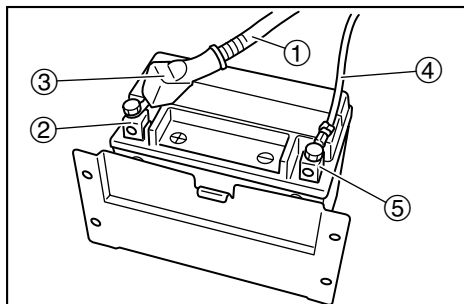
5. ⊖マイナスリード線①を外します。
ゴムカバー②をめぐり⊕プラスリード線③を外します。



6. バッテリーボックスからバッテリーを取り外します。
7. バッテリーのターミナル部に汚れや腐食があるときは、軟らかいブラシなどで清掃します。
またターミナル部に白い粉が付いているときは、ぬるま湯を注いでよくふき取ります。
8. バッテリーボックスにバッテリーを取り付けます。

点検・調整（つづき）

9. ⊕プラスリード線①（赤色）をバッテリーの⊕プラス端子②に接続し、ゴムカバー③をはめます。次に⊖マイナスリード線④（黒色）をバッテリーの⊖マイナス端子⑤に接続します。



10. バッテリーをバッテリーバンドで固定します。
11. バッテリーボックスを取り付けて、ボルトを締め付けます。

バッテリーボックスボルト
規定トルク
7N・m

12. 本体サイドカバーを取り付けて、ボルトを締め付けます。

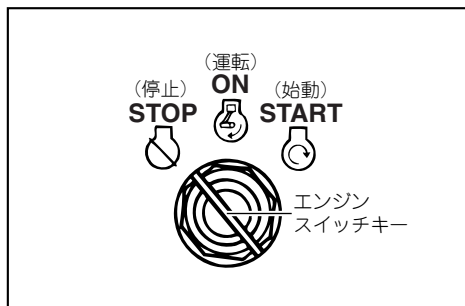
本体サイドカバーボルト
規定トルク
7N・m

● エアクリーナエレメントの清掃

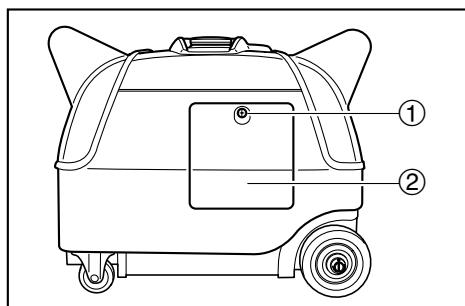
要 点

発電機をほこりの多い場所で使用した場合は、定期点検時期より早めに清掃してください。

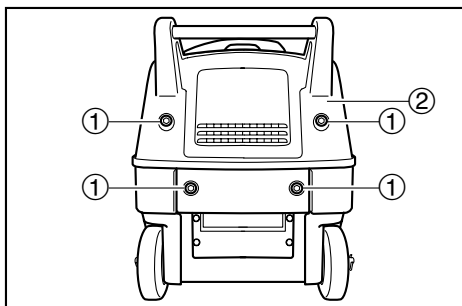
1. エンジンスイッチをSTOP（停止）にしてエンジンを停止します。



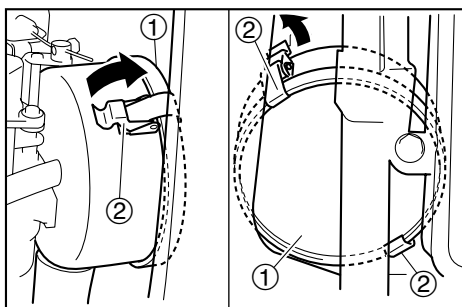
2. スクリュー①をゆるめて、サイドカバー②を取り外します。



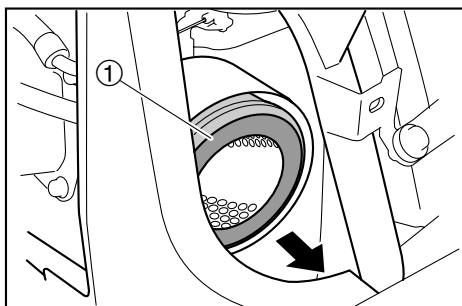
3. ボルト①を取り外し、本体サイドカバー②を取り外します。



4. エアクリーナカバー①を固定しているクリップ②を取り外します。

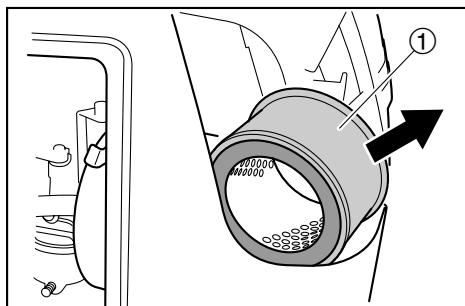


5. エアクリーナカバーを取り外します。
6. エアクリーナアセンブリ①を手前に引き出します。

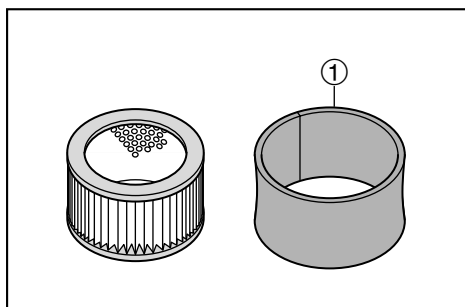


点検・調整（つづき）

7. エアクリーナアッセンブリ①を90度回転させ、すき間から引き抜きます。



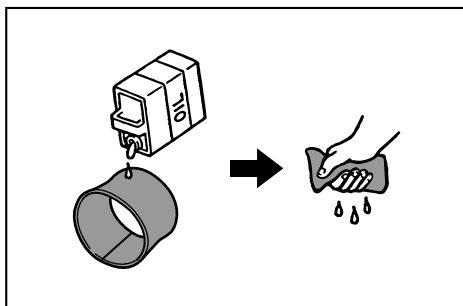
8. エレメント①をきれいな白灯油で洗浄します。



▲警告

- タバコの火や他の火種になるようなものを近づけないでください。
- 油脂類の廃液は法令（公害防止条例）で適切な処理を行うことが義務づけられていますので、ヤマハ発電機販売店またはサービス店へご相談ください。

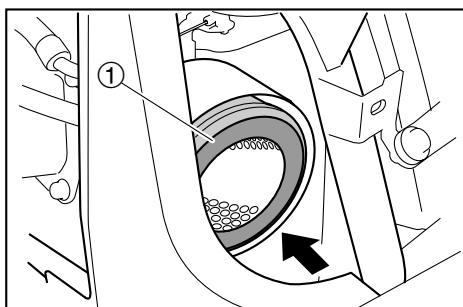
9. エレメントをエンジンオイルなどにひたし、その後余分なオイルを取り除きます。



▲注意

エレメントは絶対にきつく絞らないでください。破れてエンジンが不調になることがあります。

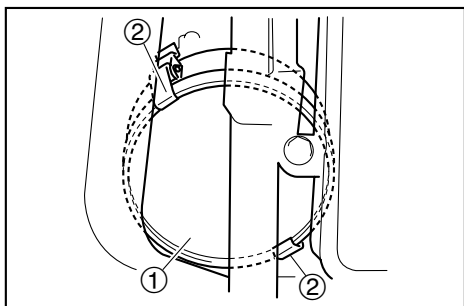
10. エアクリーナアッセンブリ①をエアクリーナケースにはめ込みます。



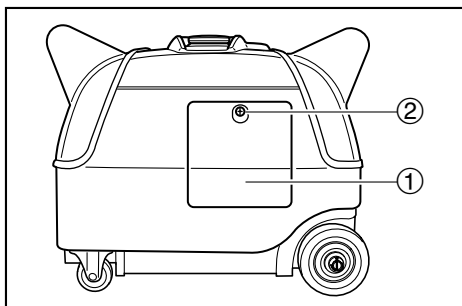
▲注意

エレメントを取り付けていない状態ではエンジンを絶対に始動させないでください。ピストンやシリンダーの摩耗の原因になります。

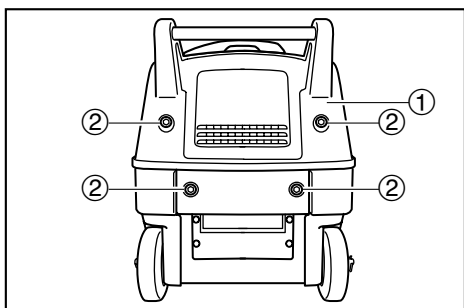
11.エアクリーナカバー①を取り付け、クリップ②を取り付けます。



13.サイドカバー①を取り付け、スクリュ②を締め付けます。



12.本体サイドカバー①を取り付け、ボルト②を締め付けます。



本体サイドカバーボルト
規定トルク
7N・m

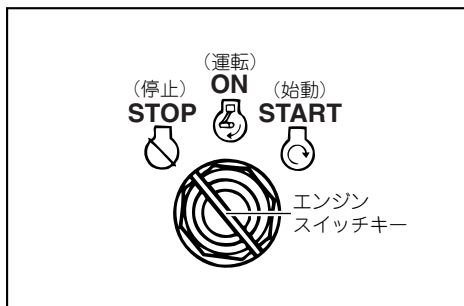
点検・調整（つづき）

● 燃料タンクストレーナの清掃

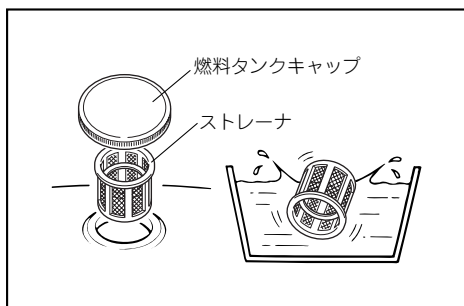
要 点

ストレーナが短期間に汚れる場合は、燃料タンク内に汚れが溜まっていることがあります。

1. エンジンスイッチをSTOP（停止）にしてエンジンを停止します。



2. 燃料タンクキャップおよびストレーナを取り外します。



3. ガソリンを使ってストレーナを洗浄します。

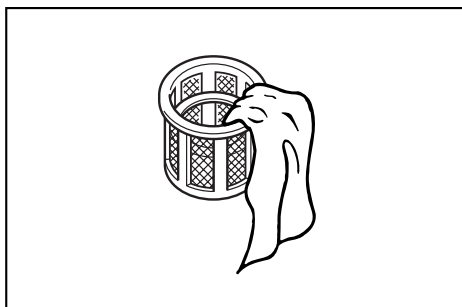
▲ 警 告

タバコの火や他の火種になるようなものを近づけないでください。

要 点

ストレーナが破損している場合は新品と交換してください。

4. ストレーナを拭いて、燃料タンクに挿入します。



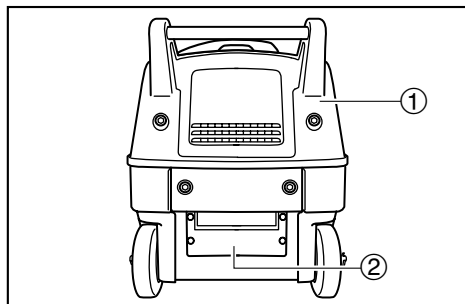
5. 燃料タンクキャップを取り付けます。

▲ 警 告

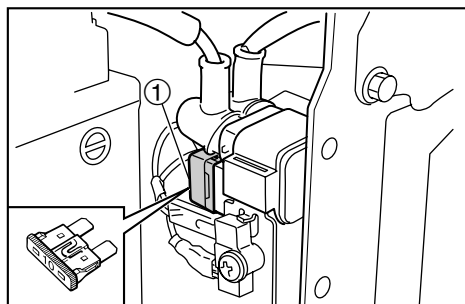
燃料タンクキャップはしっかりと締め付けてください。

● ヒューズの交換

1. エンジンスイッチをSTOP（停止）にしてエンジンを停止します。
2. 本体サイドカバー①、バッテリーボックス②を外します。

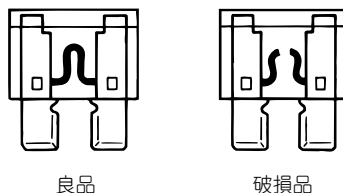


3. ヒューズ①を外します。



4. 予備のヒューズと交換します。
（予備のヒューズはヒューズ①の横にあります。）

ヒューズ容量
10A



▲ 注意

容量が異なるヒューズやヒューズ以外の針金、銀紙などは使用しないでください。

要 点

- ヒューズが切れた原因を調べてください。
- ヒューズを交換してもすぐに切れるときは、ヤマハ発電機販売店またはサービス店に相談してください。

5. バッテリーボックス、本体サイドカバーを取り付けて、ボルトを締め付けます。

バッテリーボックスボルト
規定トルク
7N・m
本体サイドカバーボルト
規定トルク
7N・m

故障診断

故障は行き届いた点検整備により未然に防ぐことができます。故障の多くは、取り扱いの不慣れや不十分な点検に起因しています。故障が生じたときは、ヤマハ発電機販売店またはサービス店にご相談ください。

下記には最も考えられる故障を選び、その想定される原因を列記しました。故障診断が不安なときは、できるだけそのままの状態でヤマハ発電機販売店またはサービス店に連絡し、専門技術者にご相談ください。

● エンジンが始動しない

1. 燃料系統（燃焼室に燃料が供給されていない）

燃料タンクが空になっている……………燃料（自動車用レギュラーガソリン）を補給する。

燃料パイプが目詰まりしている……………燃料パイプを清掃する。
またはヤマハ発電機販売店またはサービス店に相談する。

燃料コックに異物が混入している……………燃料コックを清掃する。
またはヤマハ発電機販売店またはサービス店に相談する。

キャブレタが目詰まりしている……………キャブレタを清掃する。
またはヤマハ発電機販売店またはサービス店に相談する。

2. 電気系統（火花不足）

セルモータが回転しない……………ヒューズを確認する。切れていたら交換する。

セルモータが回転しにくい……………バッテリーを充電する。またはヤマハ発電機販売店またはサービス店に相談する。

スパークプラグが汚れている……………スパークプラグを乾燥させて清掃する。

スパークプラグにカーボンが付着している……………カーボンを除去する。

点火系統が不良……………ヤマハ発電機販売店またはサービス店に相談する。

3. 圧縮系統（圧縮不足、漏れ）……………ヤマハ発電機販売店またはサービス店に相談する。

4. 潤滑系統（オイル不足）

リコイルスタータを引くと

オイル警告ランプが点灯する……………エンジンオイルを規定量（注入口の口元）まで補給する。

● 電気が出ない

- 交流プロテクタが作動している ……………エンジンスイッチをSTOP（停止）にし、
エンジンを停止する。
エンジンを再始動する。
- 直流プロテクタが作動している ……………エンジンスイッチをSTOP（停止）にし、
エンジンを5分間停止する。
直流プロテクタのノブを押してON（入）
にする。
エンジンを再始動する。

運搬

発電機を自動車・トラックなどの車両で運搬する場合は、次の項目を守ってください。

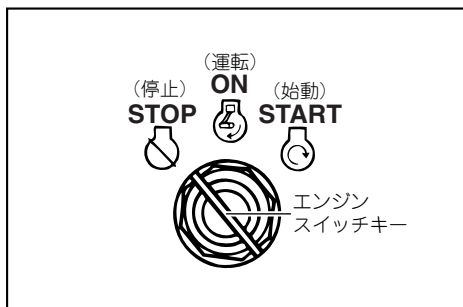
▲警告

- 振動、衝撃などで燃料タンクの燃料（自動車用レギュラーガソリン）がこぼれるおそれがありますので、燃料タンクに燃料を給油したまま運搬しないでください。
- 燃料が気化して引火するおそれがありますので、発電機を車内やトランクなどに積載したまま、長い時間直射日光の当たる場所に放置しないでください。
- 火災のおそれがありますので、予備の燃料は消防法に適合した鉄製の携帯タンクに保管してください。
- 火災のおそれあり、車両に積載したまま使用しないでください。

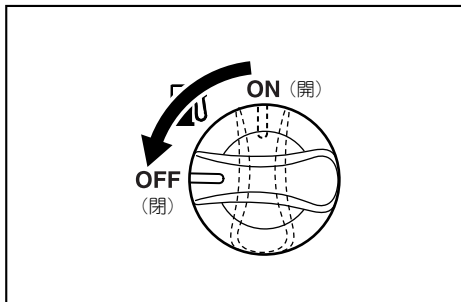
▲注意

発電機の上に重いものを置かないでください。

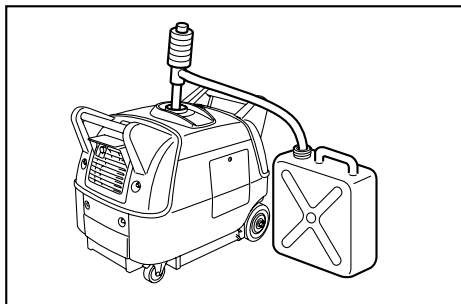
1. エンジンスイッチをSTOP（停止）にします。



2. 燃料コックをOFF（閉）にします。



3. 燃料タンクキャップおよびストレーナを取り外し、市販のポンプを使用して燃料（自動車用レギュラーガソリン）を抜きます。なお、電動式ポンプは使用しないでください。



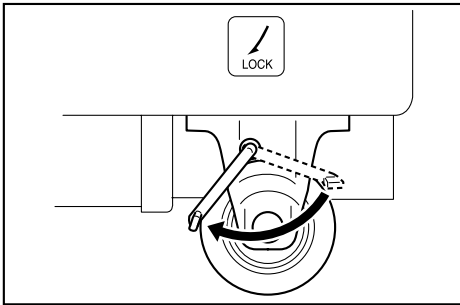
4. ストレーナおよび燃料タンクキャップを取り付けます。

▲警告

- 燃料タンクキャップは確実に締めてください。
- こぼれた燃料は直ちに布きれなどで完全にふき取ってください。

5. 車両に積載します。

-
6. キャスタロックレバーを固定側にします。



7. 発電機をロープなどで確実に固定します。

要 点

発電機が移動、転倒、落下、破損などしないような位置に積載してください。

保管・格納

● 保管

使用後、または定期運転後次回の使用が3ヶ月以降になる場合は、1～13の作業を行って保管し、次に使用するとき備えてください。

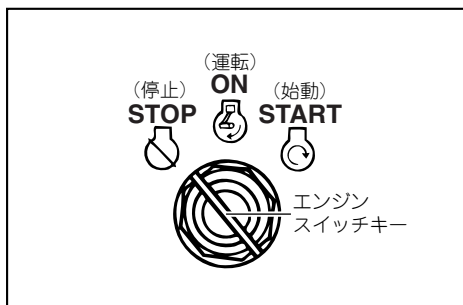
▲注意

燃料（自動車用レギュラーガソリン）が自然劣化してエンジンの始動が困難になる場合がありますので、燃料は抜いてください。

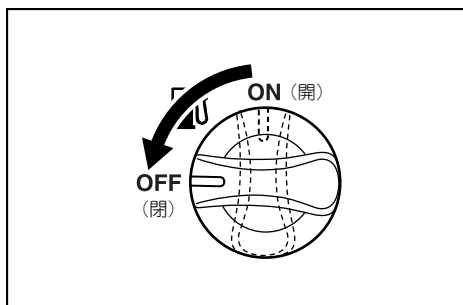
要 点

排出する燃料を受け取る容器を用意してください。

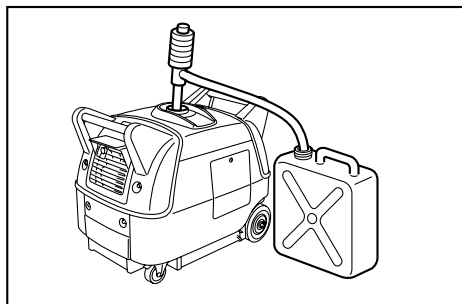
1. エンジンスイッチをSTOP（停止）にしてエンジンを停止します。



2. 燃料コックをOFF（閉）にします。



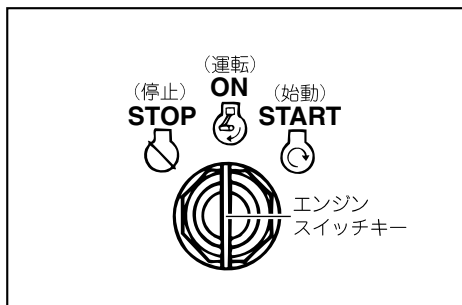
3. 燃料タンクキャップおよびストレーナを取り外し、市販のポンプを使用して燃料（自動車用レギュラーガソリン）を抜きます。なお、電動式ポンプは使用しないでください。



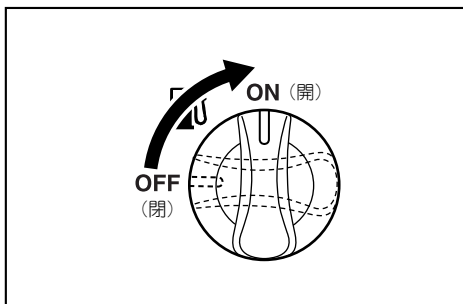
▲警告

- 燃料タンクキャップは確実に締めてください。
- こぼれた燃料は直ちに布きれなどで完全にふき取ってください。

4. エンジンスイッチをON（運転）にします。



5. 燃料コックをOFF（閉）からON（開）にします。

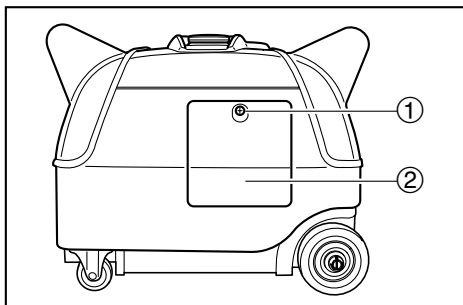


6. エンジンを始動します。
数分後にエンジンは「ガス欠状態」で停止します。

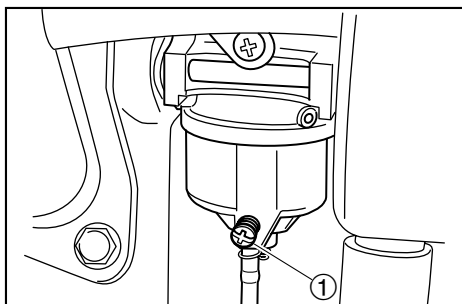
要 点

- 電気器具は接続しないでください。（無負荷運転）
- 燃料タンク内の燃料残量によって「ガス欠状態」になるまでの時間は変わります。

7. スクリュー①をゆるめて、サイドカバー②を取り外します。



8. キャブレタのドレンスクリュー①をドライバ⊕でゆるめて燃料を抜きます。



▲ 警 告

こぼれた燃料は直ちに布きれなどで完全にふき取ってください。

要 点

キャブレタ内のガソリンを抜かずに長期間放置すると、ガソリンが変質しエンジンがかからなくなる場合があります。

9. キャブレタのドレンスクリューをドライバ⊕で締め付けます。
10. サイドカバーを取り付けて、スクリューを締め付けます。
11. エンジンスイッチをSTOP（停止）、燃料コックをOFF（閉）にします。

保管・格納（つづき）

12.ゆるみがあれば、各ボルト・ナットを増し締めします。



13.室内で湿気が少なく換気の良い場所に保管します。



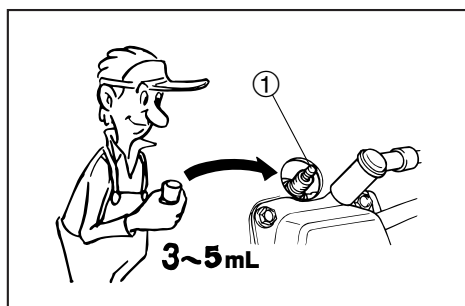
▲注意

火災のおそれがありますので、発電機にカバーを掛ける場合は、エンジン部、マフラー部分が十分に冷えてから行ってください。

● 格納

長期間にわたって使用しない場合は、次のことを行って格納し、次に使用するときを備えてください。

1. 保管項目の1～9の作業を行います。
2. スパークプラグ①を外し、プラグ孔よりエンジンオイルを3～5mL給油します。



3. リコイルスタータハンドルを2～3回引いた後、スパークプラグを取り付けます。
4. リコイルスタータハンドルを引き、重くなった状態（圧縮状態）にします。
5. 保管項目の10～12の作業を行います。
6. 各部をきれいに清掃して防錆処理をします。



7. 発電機にカバーを掛け、室内で湿気が少なく換気の良い場所に保管します。



仕様諸元

名称		EF2800iSE	
形式		多極回転界磁形	
電圧調整方式		インバータ式	
励磁方式		自己励磁式	
力率		1.0	
電圧変動率（整定）		3%以下	
周波数変動率（整定）		0.1%以下	
発電機	交流	定格周波数	50Hz/60Hz（切替式）
		定格出力	2.8kVA（2800VA）
		定格電圧	100V
		定格電流	28.0A
	直流	定格電圧	12V
		定格電流	12A
装備	駆動方式		エンジン直結
	交流コンセント数		15A×2個、30A×1個
	交流過電流保護装置		電子式
	直流コンセント数		12A×1個
直流過電流保護装置		直流プロテクタ	
エンジン	エンジン種類		空冷4ストロークガソリンエンジン
	調速機形式		電子制御式
	冷却方式		強制空冷式
	点火方式		TCl点火
	スパークプラグ		NGK・BPR4ES
	プラグギャップ		0.7~0.8mm
	エアクリーナ方式		半湿式（ウレタンフォーム）
	総排気量		171ml（171cm ³ ）
	使用燃料		無鉛ガソリン（自動車用レギュラーガソリン）
	潤滑方式		強制飛沫式
	使用潤滑油		API分類SE級以上エンジンオイル JASO MA（10W-30もしくは10W-40）
使用潤滑油容量		0.6ℓ	
始動方式		リコイル式／セルモータ式	
燃料タンク容量（赤レベル）		12.0ℓ	
連続運転時間（赤レベル）		18.1~7.6時間（1/4負荷~定格負荷）*1	
乾燥重量		68kg	
全長×全幅×全高		680×445×555mm	
騒音レベル*2	dB/LWA 3/4負荷	85.5	
	dB(A)/7m 1/4負荷~ 定格負荷	54.5~61.0	
バッテリー		GS YUASA YTX12-BS	
		12V10Ah（10HR）	

• この仕様諸元は改良のため予告なしに変更することがあります。

*1：エコノミースイッチON（作動中）時

*2：仕様諸元表に表示した騒音値は、エコノミースイッチON（作動中）時で、LWAはISO3744に準ずる試験環境での音響パワーレベル、dB(A)/7mが機側7m、四方向の算術平均値です。異なる環境下での騒音はこの数値と変わる場合があります。

索引

記号

- ⚠ 警告 ……………3
- ⚠ 警告シンボルマーク ……………表紙裏(表2)
- ⚠ 警告ラベル ……………5
- ⚠ 注意 ……………4
- ⚠ 注意シンボルマーク ……………表紙裏(表2)
- ⚠ 注意ラベル ……………5

あ行

- アース端子……………7, 14
- アンダゴムカバー……………7
- 安全にお使いいただくために
- お守りください……………3
- 運搬……………49
- エアクリーナ……………7
- エアクリーナエレメント
(エアクリーナ内)……………7
- エアクリーナエレメントの清掃……………42
- エコノミースイッチ……………7, 10
- エンジンオイル点検カバー……………7
- エンジンオイルドレンボルト……………7
- エンジンオイルの給油……………17
- エンジンオイルの交換……………35
- エンジンオイルの点検……………30
- エンジンが始動しない……………47
- エンジンスイッチ……………7, 9
- エンジンスイッチキー……………7
- エンジンの始動
(エレクトリック始動の場合)……………18
- エンジンの始動
(リコイル始動の場合)……………20
- エンジンの停止……………22
- オイル警告装置……………9
- オイル警告装置(エンジン内)……………7
- オイル警告ランプ……………7
- オイル警告ランプ(赤色)……………11
- オイルプラグ(オイル注入口)……………7
- お客様ご相談窓口のご案内……………2
- おねがい……………表紙裏(表2)

か行

- 各部の取り扱い……………9
- 各部の名称……………7
- 格納……………54
- 過負荷警告ランプ……………7
- 過負荷警告ランプ(赤色)……………11
- 環境への配慮……………4
- キャスト……………7
- キャストロックレバー……………7, 15
- キャブレタ……………7

- 交流コンセント……………7
- 交流電源の使用可能範囲……………27
- 交流電源の取り出しかた……………23
- 故障診断……………47

さ行

- サイドカバー……………7
- サイドゴムカバー……………7
- 始業点検……………28, 29
- 周波数切替スイッチ……………7, 10
- 出力ランプ……………7
- 出力ランプ(緑色)……………12
- 重要ラベル……………5
- 仕様諸元……………55
- スパークプラグ……………7
- スパークプラグキャップ……………7
- スパークプラグの点検と清掃……………38
- その他の点検……………31
- その他ラベル……………6

た行

- 正しい運転操作……………18
- チョークノブ……………7, 13
- 直流コンセント……………7
- 直流電源
(12Vバッテリー充電専用)の
使用可能範囲……………26
- 直流電源の取り出しかた
(12Vバッテリー充電専用)……………24
- 直流プロテクタ
(過電流保護装置)……………7, 12
- 定期点検……………28
- 定期運転……………33
- 定期運転・定期交換……………33
- 定期交換……………33
- 定期点検・整備ご相談窓口の
ご案内……………34
- 定期点検表……………32
- 点検……………28
- 点検・調整……………35
- 電気が出ない……………48
- ドレンスクリュ……………7
- ドレンパイプ……………7

な行

- 燃料(自動車用レギュラー
ガソリン)の点検……………29

燃料（自動車用レギュラー ガソリン）の給油	16
燃料コック	7, 13
燃料残量計	7
燃料タンク	7
燃料タンクキャップ	7
燃料タンクストレーナの清掃	45

は行

はじめてお使いになる前に	16
ハンドル	7
バッテリー	7
バッテリーの点検	40
バッテリーボックス	7
ヒューズ	7
ヒューズの交換	46
保管	51
保管・格納	51
本体識別番号	1

ま行

マフラー	7
------	---

や行

要点シンボルマーク	表紙裏（表2）
-----------	---------

ら行

リコイルスタータハンドル	7, 14
--------------	-------



ヤマハモーターパワープロダクツ株式会社

〒436-0084 静岡県掛川市逆川200-1

TEL 0537(27)1518

再生紙を使用しています

2016.10×1 