



# 取扱説明書 EF2000iS

ご使用前に、かならず取扱説明書・本体ラベルをお読みになり、内容を理解してからお使いください。

**331185**

7CF-28199-02

# おねがい

---

ヤマハ商品をお買上げいただき、誠にありがとうございます。

本書には、商品の安全性に関する情報と商品の正しい取り扱い方法と簡単な点検・調整について説明してあります。

万一、取り扱いを誤ると重大な事故や故障の原因となります。

あなた自身の安全と環境や住民の方との調和のために、また商品の性能を十分に発揮させるために、商品の取り扱いを十分ご存じの方も、この商品独自の装備・取り扱いがありますので、ご使用前に必ず本書を最後までお読みください。なおご使用時には本書を携帯し、安全に商品をご使用くださいますようお願い申し上げます。

- 本書では正しい取り扱いおよび点検・調整に関する必要な事項を下記のシンボルマークで表示しています。

⚠ 安全に係る注意情報を意味しています。

## ⚠ 警告

取り扱いを誤った場合、死亡または重傷に至る可能性が想定される場合を示してあります。

## ⚠ 注意

取り扱いを誤った場合、傷害に至る可能性または物的損害の発生が想定される場合を示してあります。

## 要 点

正しい操作の仕方や点検整備上のポイントを示してあります。

- 仕様変更などにより、本書のイラストや内容が一部実機と異なる場合がありますのでご了承ください。
- 保証書はよくお読みいただき裏面のお買い上げ日、販売店の記入をご確認ください。
- 本書は大切に保管し、わからないことや不具合が生じたときにお読みください。なお本機の転売や譲渡等をする場合は必ず添付してください。

# 目次

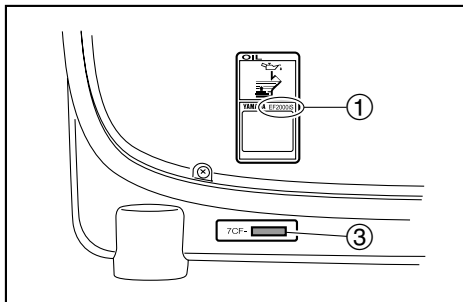
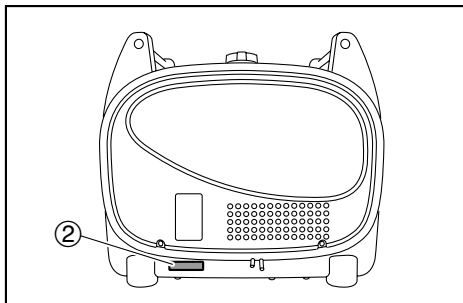
おねがい.....表紙裏 (表2)	始業点検.....P27
本体識別番号.....P1	●燃料 (無鉛ガソリン) の点検.....P27
お客様ご相談窓口のご案内.....P2	●エンジンオイルの点検.....P28
安全にお使いいただくために.....P3	●その他の点検.....P28
●△警告.....P3	点検.....P29
●△注意.....P4	●始業点検.....P29
●環境への配慮.....P4	●定期点検.....P29
重要ラベル.....P5	●始業点検項目.....P30
●△警告ラベル.....P5~6	●6ヶ月毎点検項目.....P30
●△注意ラベル.....P6	●12ヶ月毎点検項目.....P30
●その他ラベル.....P7~8	定期運転・定期交換.....P31
各部の名称.....P9~11	●定期運転.....P31
各部の取り扱い.....P12	●定期交換.....P31
●オイル警告装置.....P12	定期点検・整備ご相談窓口のご案内.....P32
●エンジンスイッチ.....P12	やさしい点検・調整.....P33
●オイル警告ランプ (赤色).....P12	●エンジンオイルの交換.....P33
●出力表示ランプ (緑色).....P13	●スパークプラグの点検と清掃.....P36
●過負荷警告ランプ (赤色).....P13	●エアクリーナエレメントの清掃.....P38
●周波数切替スイッチ.....P13	●燃料タンクフィルタの清掃.....P40
●直流プロテクタ.....P14	●マフラワイヤネットの清掃.....P41
●燃料コック.....P14	故障診断.....P42
●チョークレバー.....P15	●エンジンが始動しない.....P42
●リコイルスタータハンドル.....P15	●電気が出ない.....P42
●携帯工具.....P15	運搬.....P43
●アース端子.....P16	保管・格納.....P45
給油.....P17	●保管.....P45
●燃料 (無鉛ガソリン) の給油.....P17	●格納.....P47
●エンジンオイルの給油.....P18	仕様諸元.....P49
正しい運転操作.....P19	索引.....巻末 (表3)
●エンジンの始動	
(リコイル始動の場合).....P19	
●エンジンの停止.....P21	
●交流電源の取りだし方.....P21	
●直流電源の取りだし方.....P22	
●バッテリー充電の際の厳守事項.....P23	
●直流電源の使用可能範囲.....P23	
●交流電源の使用可能範囲.....P24	

# 本体識別番号

## ● 本体識別番号

商品名①、本体識別番号（識別番号ラベル②）等は問い合わせや部品を注文するときのために記入してください。

万一の盗難時のために商品名、識別番号③は他の資料にも記録しておいてください。



商品名 ①

識別番号 ③

購入年月日

年	月	日
---	---	---

電話

# お客様ご相談窓口のご案内

---

お買い上げいただきました商品についてのお問い合わせ・ご相談は下記の「お客様相談窓口」へお願いいたします。

## ヤマハ モーターパワープロダクツ(株)

パワープロダクツ事業部 マーケティング部 サービス課

〒436-0084 静岡県掛川市逆川200-1 ☎0537(27)1518

### 【ご注意】

- 土曜、日曜、祝日、年末年始は休業させていただきます。  
その他夏期等休業させていただく場合があります。
- 区画整理、電話局の新增設などにより、住所、電話番号が変更になることがありますのであらかじめご了承ください。

運転、保守、点検の前に必ずこの取扱説明書とその付属書類、および商品本体に貼付されているラベル全てを熟読し正しくご使用ください。商品の知識、安全の情報そして注意事項の全てに習熟してからご使用ください。

## **▲警告** (行為を禁止する警告文)

- 警告ラベルを汚したり、はがしたりしないでください。
- 排気ガス中毒のおそれあり、排気ガスがこもる場所で使用しないでください。  
排気ガスは一酸化炭素など有害成分を含んでいますので室内、倉庫、トンネル、井戸、船倉、タンク、マンホールなど換気の悪い場所や建物や遮へい物で風通しの悪い場所等の排気ガスがこもる場所で使用しないでください。
- 商品の周囲を囲ったり、箱をかぶせて使用しないでください。
- やけどのおそれあり、使用中や使用直後はマフラ部が熱いのでマフラやマフラ周辺のプロテクタには手足を直接触れないでください。
- 火災のおそれあり、給油中は、タバコの火や他の火種になるようなものを近づけないでください。
- 感電、火災のおそれあり、電力会社の電気配線に接続しないでください。接続しますと電気器具や商品の故障、または火災や電気工事関係者の感電事故の原因となります。
- 感電のおそれあり、ぬれた手で商品进行操作しないでください。
- 感電のおそれあり、コンセントにピンや針金などの金属物を差し込まないでください。
- 感電やけがのおそれあり、運転中は点検整備を行なわないでください。
- 感電やけがのおそれあり、改造したり、部品を取り外したまま使用しないでください。

## **▲警告** (行為を指示する警告文)

- 商品を他人に貸すときは、必ず取扱説明書もいっしょに貸してください。
- 排気ガス中毒や火災のおそれあり、排気口を建物や設備から1メートル以上離して使用してください。
- 火災のおそれあり、燃料の給油はエンジンを停止してから行ってください。  
燃料のガソリンは、高い引火性と爆発性がありますので、取り扱いには十分注意してください。特にエンジン始動前には、ガソリンの漏れがないことを確認してください。
- 火災のおそれあり、給油時にこぼれた燃料は布きれなどできれいにふき取ってください。
- 燃料が皮膚や衣類にこぼれた場合は、石鹸と水でただちに洗い、衣類は取り替えてください。
- 燃料を飲み込んだり、燃料蒸気を吸い込んだり、または燃料が目に入ったたりした場合には、ただちに医師の診察を受けてください。

## **▲注意** (行為を禁止する注意文)

- けがのおそれあり、傾斜させて使用しないでください。
- けがのおそれあり、運転中は移動させないでください。
- けがのおそれあり、商品の回転部に棒や針金を入れないでください。
- 感電のおそれあり、運転中はスパークプラグに触らないでください。
- 感電のおそれあり、雨や雪の中で使用しないでください。
- 感電、けがのおそれあり、子供に使用させないでください。
- 感電、けがのおそれあり、エンジンを始動する前に電気器具を接続しないでください。
- 火災のおそれあり、商品の周囲や下に危険物（油脂類、セルロイド、火薬など）や燃えやすい物（枯れ草、わらくず、紙くず、木くずなどの可燃物）を置かないでください。
- 火災のおそれあり、定格出力を超えた過負荷で使用しないでください。

## **▲注意** (行為を指示する注意文)

- 火災のおそれあり、燃料の種類と規定容量を守って使用してください。
- 商品を自動車などで運搬する場合には、倒れないようにしっかり固定してください。
- 毎回使用前に行なう始業点検や定期点検は必ず実施してください。
- 使用中に音、臭気、振動などの異常を感じたら、直ちにエンジンを停止して販売店もしくはサービス店の点検を受けてください。

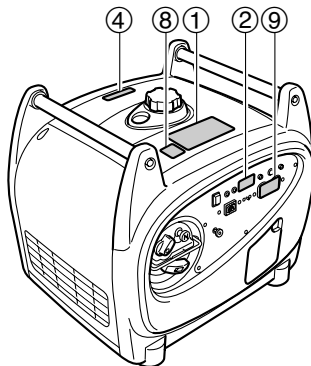
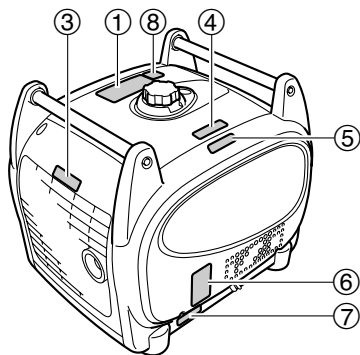
## **環境への配慮**

将来、廃棄される場合および廃油等の廃棄処理をされるときは、環境保護のためお買い上げのヤマハ販売店にご相談ください。

商品本体に貼付されているラベルすべてを熟読し正しくご使用ください。




## 要 点

- ラベルは常に手入れを行ない、破れたりはがれたりした場合は販売店にご相談して、ただちに新しいものと交換してください。



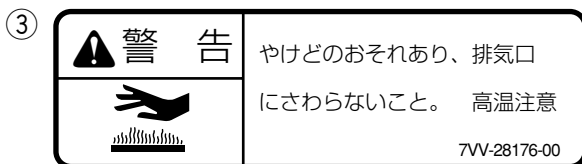
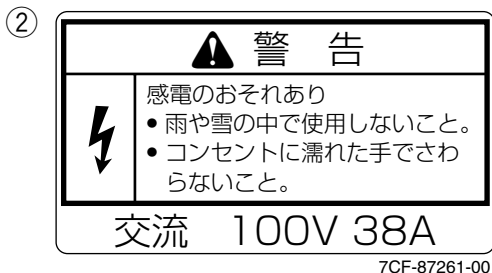
## ▲ 警 告 ラベル

①

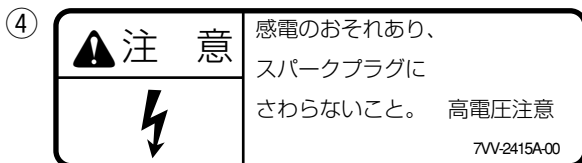
<b>▲ 警 告</b>	
 <b>火気 厳禁</b>	火災や爆発のおそれあり ●給油中はエンジン停止のこと。 ●ガソリン給油口に火気を近づけないこと。 ●こぼれたガソリンは完全に拭き取ること。 ●燃料は赤レベル(規定量)以上入れないこと。 ●可燃物のそばで使用しないこと。 ●建物・設備に排気を向けないこと。
	感電や火災のおそれあり ●電力会社からの電気配線に接続しないこと。
	感電のおそれあり ●雨や雪の中で使用しないこと。 ●コンセントに濡れた手でさわらないこと。
	排気ガス中毒のおそれあり ●屋内など換気の悪い場所で使用しないこと。 ●人・建物・設備に排気を向けないこと。
	<b>▲ 注 意</b> ご使用前に必ず取扱説明書をよく読んで安全にお使いください。

7CF-24162-00





**▲注意** ラベル

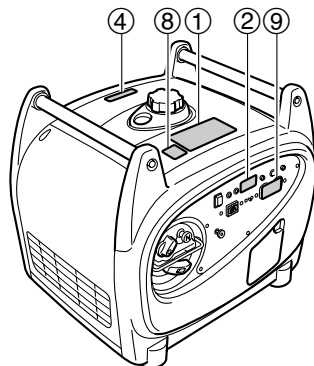
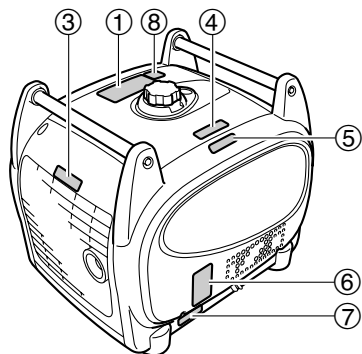


# 重要ラベル (つづき)

商品本体に貼付されているラベルすべてを熟読し正しくご使用ください。

## 要 点

- ラベルは常に手入れを行ない、破れたりはがれたりした場合は販売店にご相談して、ただちに新しいものと交換してください。



## その他ラベル

### ⑥ エンジンオイル給油ラベル



### ⑦ 識別番号ラベル (P 1 参照)

### ⑧ 「LEMA」 ラベル (「排出ガス」 自主規制適合マーク)



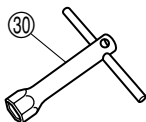
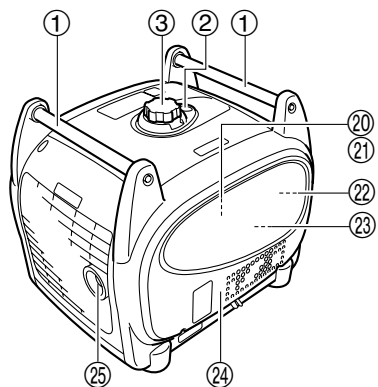
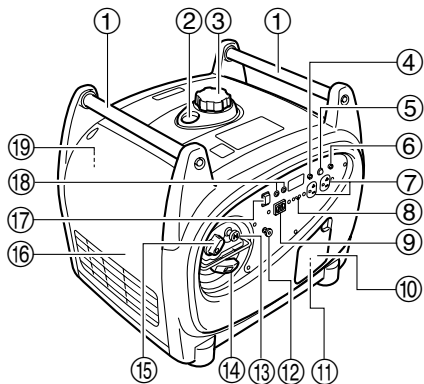
JT0-2111F-00

### ⑨ 周波数切替

この発電機は 50Hz / 60Hz 切替式です。  
工場出荷時は 50Hz にセットされています。  
60Hz の地域の方は、取扱説明書を参照  
いただき、60Hz にセットしてください。

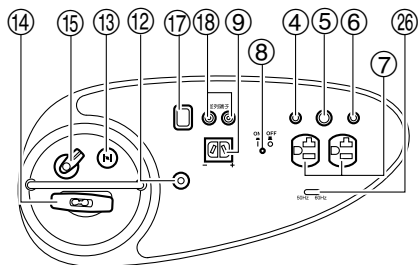
7VU-24152-00

# 各部の名称 (EF2000iS)

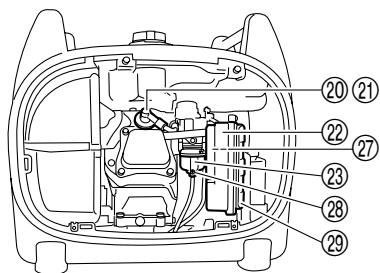


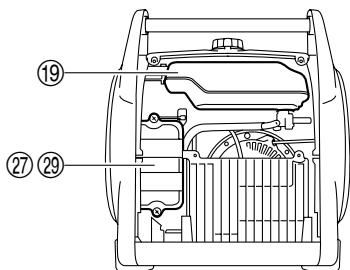
- ①ハンドル (取手)
- ②燃料残量計
- ③燃料タンクキャップ
- ④オイル警告ランプ (赤色)
- ⑤出力表示ランプ (緑色)
- ⑥過負荷警告ランプ (赤色)
- ⑦交流コンセント
- ⑧直流プロテクタ
- ⑨直流コンセント
- ⑩オイルプラグキャップカバー
- ⑪オイルプラグキャップ (オイル注入口)
- ⑫アース端子
- ⑬チョークノブ
- ⑭リコイルスタータハンドル
- ⑮燃料コック
- ⑯カバー (エアークリーナ関係)
- ⑰エンジンスイッチ
- ⑱並列端子 (交流用)
- ⑲燃料タンク
- ⑳スパークプラグキャップ
- ㉑スパークプラグ (点火プラグ)
- ㉒エアークリーナ
- ㉓キャブレタ
- ㉔カバー (キャブレタ関係)
- ㉕マフラ
- ㉖スパークプラグレンチ

※点線と実線で示す部品は発電機表面ではなく内部に取付けられています。

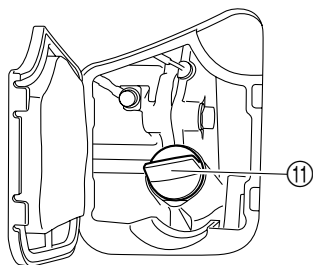


- ④オイル警告ランプ（赤色）
- ⑤出力表示ランプ（緑色）
- ⑥過負荷警告ランプ（赤色）
- ⑦交流コンセント
- ⑧直流プロテクタ
- ⑨直流コンセント
- ⑫アース端子
- ⑬チョークノブ
- ⑭リコイルスタータハンドル
- ⑮燃料コック
- ⑰エンジンスイッチ
- ⑱並列端子（交流用）
- ⑳スパークプラグキャップ
- ㉑スパークプラグ（点火プラグ）
- ㉒エアクリーナ
- ㉓キャブレタ
- ㉔周波数切替スイッチ（50Hz・60Hz）
- ㉕エアクリーナエレメント
- ㉖ドレンスクリュ
- ㉗エアクリーナカバー





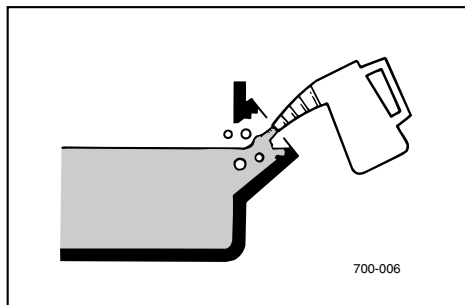
- ⑪ オイルプラグキャップ (オイル注入口)
- ⑲ 燃料タンク
- ⑳ エアクリーナエレメント
- ㉑ エアクリーナカバー



## ● オイル警告装置

エンジンオイル量が少なくなって潤滑不足になる前に、自動的にエンジンを停止させます。

エンジンオイル量が少ない状態でエンジンが停止したときは、リコイルスタータハンドルを引いてもエンジンは始動しません。エンジンオイル量を確認しヤマハ4サイクルエンジンオイルを注入口の口元まで給油します。



### 要 点

- エンジンオイルの給油は発電機本体を水平状態で行なってください。
- こぼれたエンジンオイルは必ずふき取ってください。

## ● エンジンスイッチ

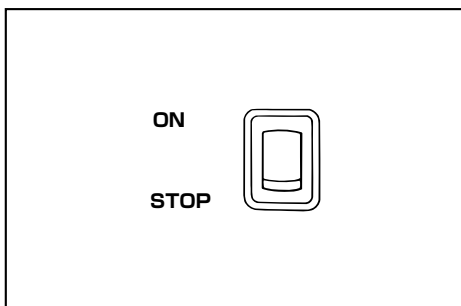
点火系統を制御しエンジンの運転、停止を行ないます。

STOP (停止)

エンジン停止および保管時の位置です。

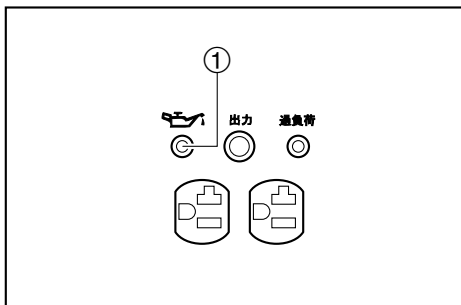
ON (運転)

エンジン運転時の位置です。



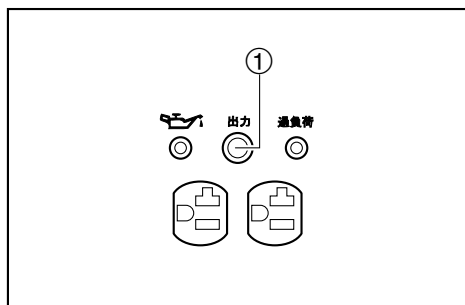
## ● オイル警告ランプ (赤色)

オイル警告ランプ (赤色) ①は運転中にエンジンオイル量が規定以下になると点灯し自動的にエンジンを停止させます。また、始動時にエンジンオイル量が規定以下になっているとリコイルスタータハンドルを引いてもオイル警告ランプ (赤色) ①が点灯し、エンジンは始動しません。



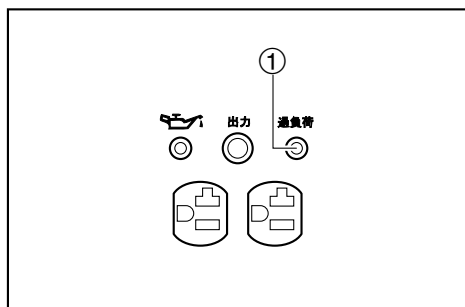
## ● 出力表示ランプ（緑色）

出力表示ランプ（緑色）①はエンジンを始動し電気が発電されると点灯します。



## ● 過負荷警告ランプ（赤色）

過負荷警告ランプ（赤色）①は接続された電気機器から定格出力を超える電気を要求されたときに点灯します。発電機は電気の供給を遮断しますがエンジンは停止しません。

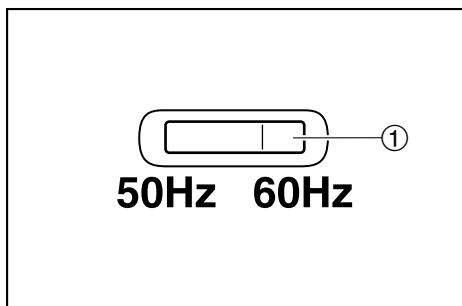


### 要 点

- 発電を再開する場合は一度エンジンを停止し、再度エンジンを始動してください。なお、過負荷警告ランプ（赤色）は自動的に消灯します。

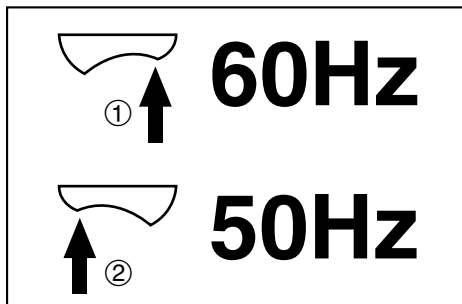
## ● 周波数切替スイッチ

周波数切替スイッチ①は利用する器具の周波数に合わせて周波数を50Hzか60Hzのいずれかに切替えるスイッチです。



60Hz仕様の電気器具を接続するときは、周波数切替スイッチの60Hz側①を押してください。

また、50Hz仕様の電気器具を接続するときは、周波数切替スイッチの50Hz側②を押してください。



### 要 点

- 購入直後、周波数切替スイッチは50Hzにセットされています。
- 周波数の切替はエンジンが停止中に行なってください。
- 電気器具の周波数が不明の場合は、電気器具会社にご相談ください。



### ● 直流プロテクタ（過電流保護装置）

- ON（入） 直流が取り出せます。  
（通常はこの位置になっています。）
- OFF（切） 直流が取り出せません。

### ▲注意

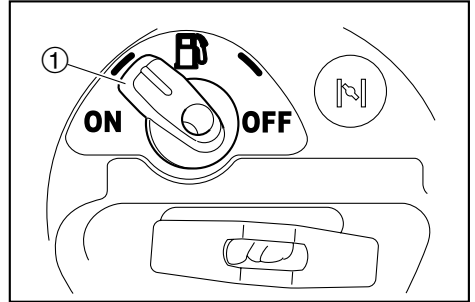
- 直流プロテクタ①がON（入）のときはノブを押さないでください。
- 直流プロテクタ①がOFF（切）になる場合は、バッテリー容量・放電状態を発電機の指定バッテリー容量以内に減らしてください。それでもOFF（切）になる場合はヤマハ販売店に相談してください。

### 要 点

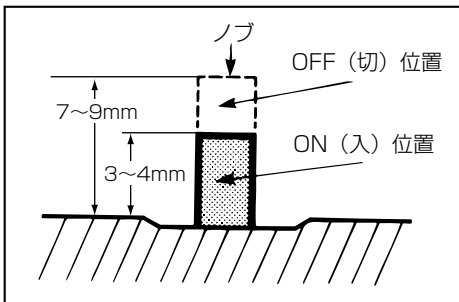
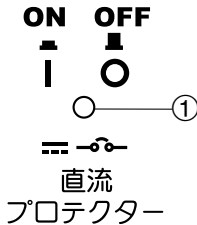
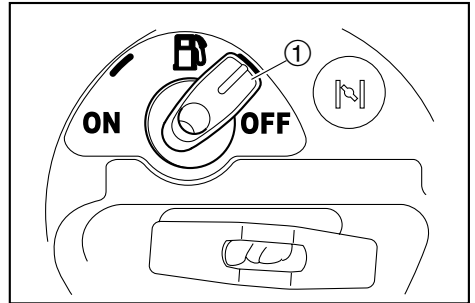
- 12Vバッテリー充電中に定格以上の電流が流れると自動的にOFF（切）になります。再度使用する場合はノブを押し込んでON（入）にしてください。

### ● 燃料コック

- 燃料コック①は燃料の流れを制御します。
- ON（開）——燃料は流れます。  
始動および運転時のレバーの位置です。

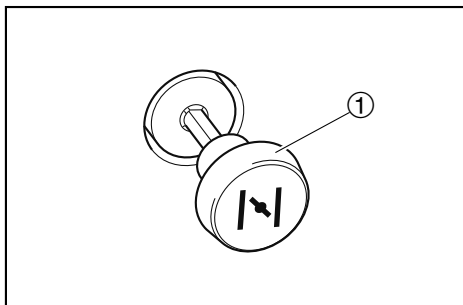


- OFF（閉）——燃料は流れません。  
停止および保管時のレバーの位置です。

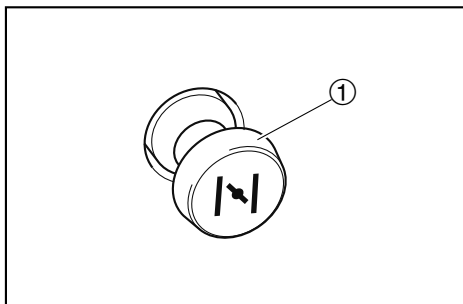


## ● チョークノブ

始動－エンジンを始動させるときのチョークノブ①の位置です。

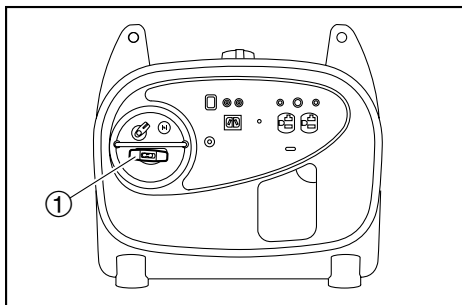


運転－エンジンを運転するときのチョークノブ①の位置です。



## ● リコイルスタータハンドル

リコイルスタータハンドル①はエンジンを始動させる時に使用します。



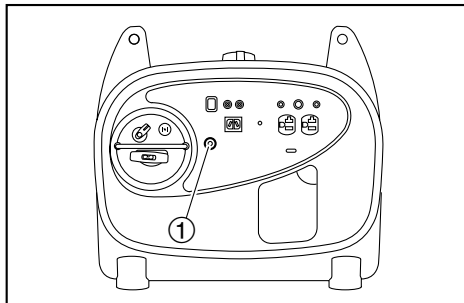
## ● 携帯工具

発電機に携帯工具が同梱されています。点検・調整の際にご使用ください。

---

- **アース端子**

感電防止のアース線を取り付ける端子（アース線用ボルト）①です。



---

**要 点**

- アース端子①から大地にアースしてください。
-

## ● 燃料（無鉛ガソリン）の給油

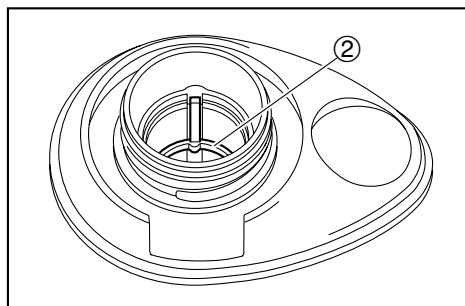
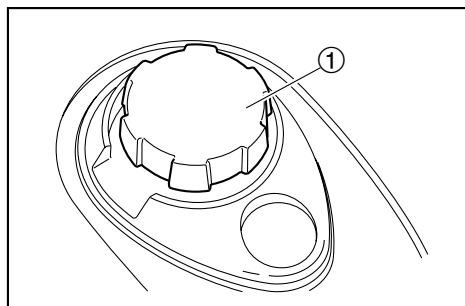
燃料タンクキャップ①を外し、燃料（無鉛ガソリン）を赤レベル②まで給油します。

燃料タンク容量

6.0L（赤レベルまで）

使用燃料

無鉛ガソリン（自動車専用ガソリン）



## ▲ 警告

燃料の無鉛ガソリンは高い引火性と爆発力がありますので、次の事項を必ずお守りください。

- 給油は、換気の良い場所でエンジンを停止してから行ってください。
- 給油中は、タバコの火や他の火種になるようなものを近づけないでください。また給油ノズルを給油口に当てるなどして静電気が発生しないように注意して行ってください。
- 燃料を飲み込んだり、燃料蒸気を吸い込んだり、または燃料が目に入ったりした場合は、ただちに医者への診断を受けてください。また燃料が皮膚や衣類にこぼれた場合は石鹸と水でただちに洗い、衣類は取り替えてください。
- 燃料タンクキャップは確実に締めてください。

## ▲ 注意

- 燃料の給油時、燃料タンク内に水・雪・氷が入らないように注意してください。またこぼれた時は、ただちに布きれ等で完全にふきとってください。
- 燃料は規定量以上（ストレナーの赤レベル以上）給油しないでください。

## 要 点

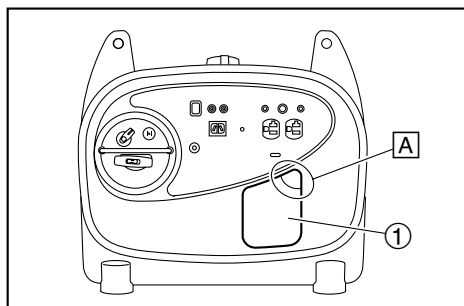
- 燃料はゆっくりと給油してください。
- 燃料は全部なくなる前に、できるだけ早目に補給してください。

## ● エンジンオイルの給油

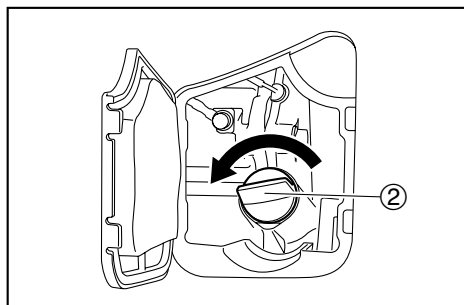
### 要 点

- 給油の仕方は「エンジンオイルの交換」(P33) も参照してください。

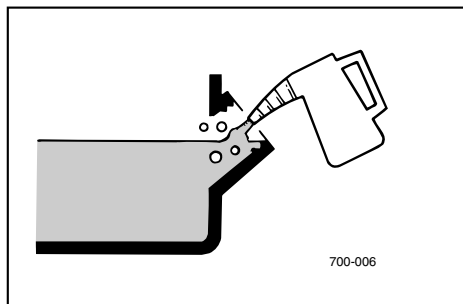
A部に指を差し込んで、オイルプラグカバー①を手前に開きます。



オイルプラグキャップ②を矢印方向に弛めて取り外します。



ヤマハ4サイクルエンジンオイルを注入口の口元まで規定量給油します。



エンジンオイル規定量

600mL (600cm<sup>3</sup>)

使用オイル

ヤマハ4サイクルエンジンオイル

API分類SE級エンジンオイル

SAE 10W-30もしくは10W-40

### ▲ 注 意

- 工場出荷時にはエンジンオイルが給油されていませんので購入後、最初に使用するときはエンジンオイルを規定量給油してください。
- エンジンオイルを規定量以上に給油しますとエンジン不調になるおそれがあります。

### 要 点

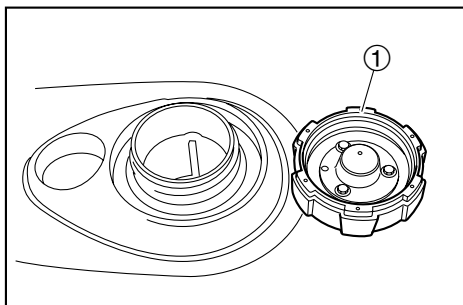
- エンジンオイルの給油は発電機本体を水平状態で行なってください。
- こぼれたエンジンオイルは必ずふきとってください。

- エンジンの始動（リコイル始動の場合）

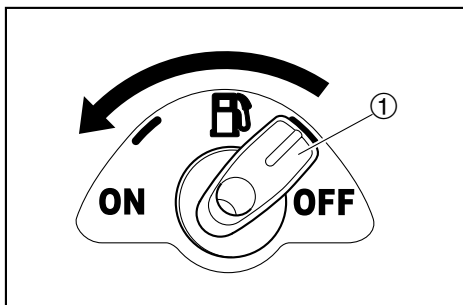
## ▲注意

- 換気や風通しが不十分で排気ガスがこもる場所ではエンジンを始動しないでください。
- エンジンを始動する前に電気器具を接続しないでください。

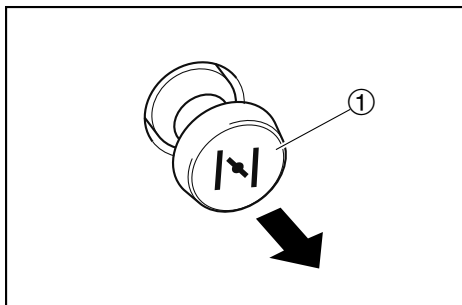
1. 燃料タンクキャップ①を弛め、燃料（無鉛ガソリン）の量を点検します。



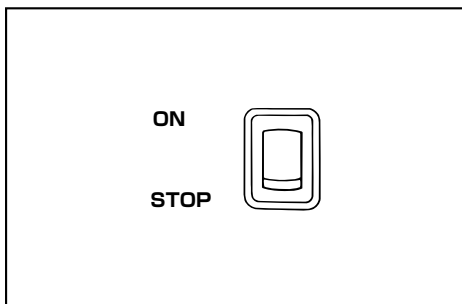
2. 燃料コック①をON（開）にします。



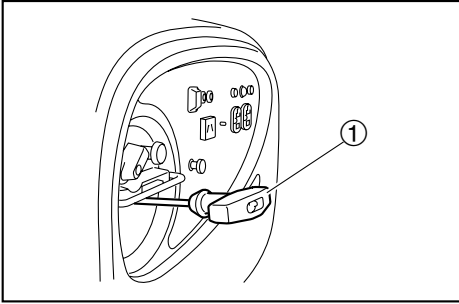
3. チョークノブ①を引いて始動にします。  
なお、エンジンが暖まっている時は、チョークノブを始動にする必要はありません。



4. エンジンスイッチ①をON（運転）にします。



5. リコイルスタータハンドル①を軽く引き出します。リコイルスタータハンドルが重くなった状態から勢いよく引きエンジンを開始させます。



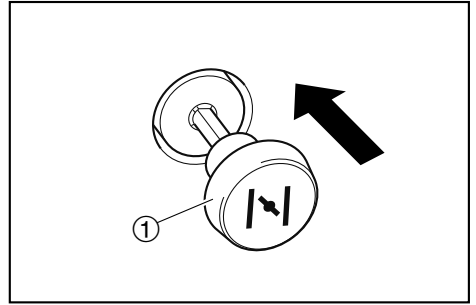
### ▲注意

- リコイルスタータハンドルを引く時は発電機が倒れないように手でハンドルを押さえてください。
- リコイルスタータハンドルを戻す時はゆっくりと戻してください。

### 要 点

- リコイルスタータハンドルを数回引いてエンジンが始動しない時は、チョークノブを運転にしてリコイルスタータハンドルを引いてください。

6. エンジン回転数が安定したらチョークノブ①を運転にします。



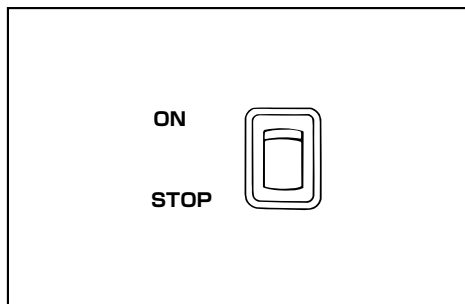
7. しばらく暖機運転します。

### 要 点

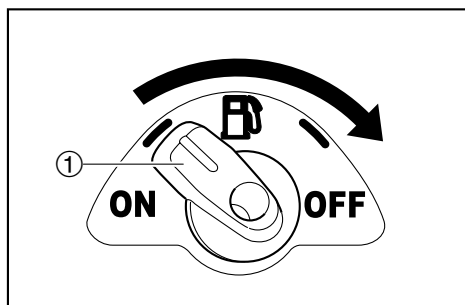
- 気温が0℃（±3℃）以下の場合、自動的にエンジン回転数が約3200r/minに上昇し、約3分間暖気運転します。その後自動的に低速運転に切り替わります。

## ● エンジンの停止

1. 電気器具のスイッチをOFF（切）にします。
2. 電気器具のプラグをコンセントから抜きます。
3. エンジンスイッチをSTOP（停止）にします。



4. 燃料コック①をOFF（閉）にします。



## ● 交流電源の取りだし方

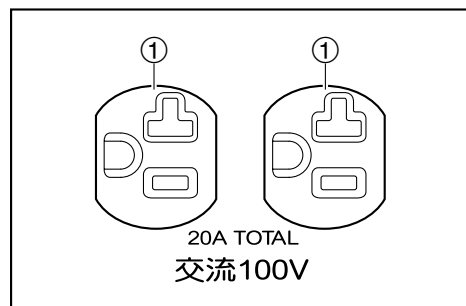
### ▲注意

- 発電機は接続された電気器具の負荷の変化に合わせて電圧が変化しますので電圧変化に敏感な電気器具は使用しないでください。
- 接続の可否が不明確な場合は電気器具会社にご相談ください。

1. エンジンを始動します。

### 要 点

- スロットルレバーはありません。この状態で定格出力が得られます。
2. 電気器具のプラグを交流コンセント①に差し込みます。  
2口合計消費電流 20A



### 要 点

- 電気器具のスイッチがOFF（切）になっていることを必ず確認してから差し込んでください。



- 直流電源の取りだし方（12Vバッテリー充電専用）

### ▲注意

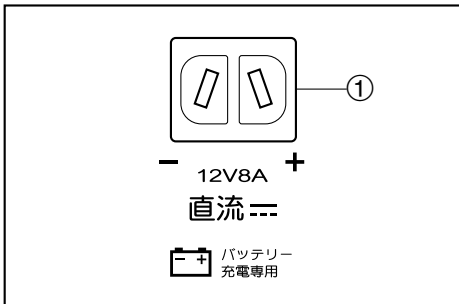
- 直流（DC）と交流（AC）を同時にとりださないでください。
- 充電時間はバッテリー液の比重によって異なります。

1. エンジンを始動します。

### 要 点

- スロットルレバーはありません。この状態で定格出力が得られます。

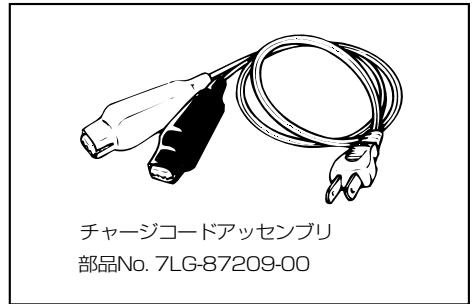
2. チャージコードアセンブリのプラグを直流コンセント①に差し込みます。



### ▲注意

- チャージコードアセンブリの取り外しはエンジン停止後、取り付けの逆順で行なってください。

チャージコードアセンブリは有料で販売しています。



3. チャージコードアセンブリの赤色端子をバッテリーの⊕端子に接続します。
4. チャージコードアセンブリの黒色端子をバッテリーの⊖端子に接続します。

### ▲注意

- 満充電になるための充電時間はバッテリーの種類、放電状態（比重）によって異なります。
- 詳細は充電するバッテリーの説明書を熟読してください。

## ● バッテリー充電の際の厳守事項

バッテリーは引火性ガスを発生しますので、取り扱いを誤ると爆発や大けがをすることがあります。バッテリー充電の際は次のことを厳守してください。

1. ショートやスパークさせたり、タバコなどの火気を近づけると、爆発をひき起こすことがあります。（火気厳禁）
2. 閉めきったところでの充電は爆発をひき起こすことがあります。充電は通風のよい場所で行ってください。
3. バッテリー液（希硫酸）が、目、皮ふ、衣服につくと失明や、やけどをひき起こすことがあります。取り扱いにはくれぐれもご注意ください。  
応急手当方法／皮ふや衣服についたときは、直ちに多量の水で洗う。目に入ったときは、直ちに多量の水で洗い、医師の治療を受ける。

## ● 直流電源（12Vバッテリー充電専用）の使用可能範囲

当電源は40AH、1/2（ハーフ）放電状態のバッテリーを充電できるように作られていますのでこれよりも容量の小さいバッテリーを充電できます。

### 12Vバッテリー

バッテリーの補充電は、バッテリーの放電状態によって充電時間が異なります。バッテリーの比重が1.26～1.28になりますと充電完了となりますので、できるだけ1時間おきぐらいに比重をチェックしてください。

例えば“40AH”の小型乗用車のバッテリーですと、1/2（ハーフ）放電状態から約5時間でほぼ良好な状態となります。なおバッテリー充電は、必ずバッテリーの液量をチェックして行なってください。

**バッテリー充電中にバッテリーから負荷を取ったり、バッテリー充電中に車のセルを回すと、大電流が流れ発電機ゼネレータ部分のコイル焼けの原因となるため行なわないでください。**

### ● 交流電源の使用可能範囲

交流電源の使用はおおむね次の電気器具の取だし可能範囲まで使用できます。使用する電気器具の消費電力（W）をお確かめの上で使用ください。

電気器具	取りだし可能範囲		備 考
	EF2000iS		
	50Hz	60Hz	
照明・電熱器・ラジオ・ テレビ・ステレオなど	100V 2000Wまで	100V 2000Wまで	力率=1
電動工具類	100V 1600W程度まで	100V 1600W程度まで	力率=0.8~0.95
汎用モータ類	100V 400W程度まで	100V 400W程度まで	力率=0.4~0.75

### ▲注 意

- 電気器具の合計負荷が発電機の取りだし可能範囲を超えた過負荷で使用しないでください。発電機損傷の原因となります。
- 精密機器・電子制御機器・パソコン・電子計算機・マイコン付機器および充電器類は電圧に敏感で、携帯用発電機からの電圧より均一の電圧供給を必要とするものがあります。このような機器を使用するときには、販売店に相談してください。
- 精密機器・電子制御機器・パソコン・電子計算機・マイコン付機器および充電器類への使用は、発電機のエンジンノイズ（原動機雑音）の影響を受けない距離を確保してください。また、近くにある他の電気製品がエンジンノイズ（原動機雑音）に影響されないことを確認してください。
- 電動工具類・汎用モーター類の一部には取りだし可能範囲が上記表内の数値内でも起動電流が大きく使用できないことがあります。この場合は電気器具会社にご相談ください。

### 要 点

- 取りだし可能範囲を超えた場合過負荷ランプ（赤色）が点灯しますので、電気器具の容量を再確認してください。

### ● 直流電源の使用可能範囲（12Vバッテリー充電専用）

12V-8Aまで





## ● 燃料（無鉛ガソリン）の点検

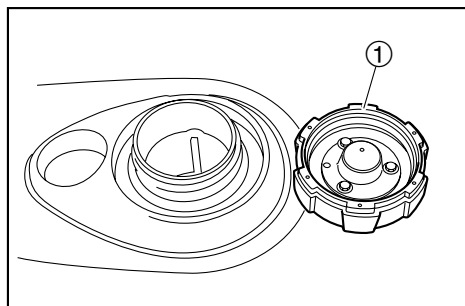
燃料タンクキャップ①を外して燃料（無鉛ガソリン）の残量を点検します。

燃料タンク容量

6.0L（赤レベルまで）

使用燃料

無鉛ガソリン（自動車用ガソリン）



## ▲ 警告

燃料の無鉛ガソリンは高い引火性と爆発力がありますので、次の事項を必ずお守りください。

- 給油は、換気の良い場所でエンジンを停止してから行なってください。
- 給油中は、タバコの火や他の火種になるようなものを近づけないでください。また給油ノズルを給油口に当てるなどして静電気が発生しないように注意して行ってください。
- 燃料を飲み込んだり、燃料蒸気を吸い込んだり、または燃料が目に入ったりした場合は、ただちに医者 の 診 断 を 受 け て ください。また燃料が皮膚や衣類にこぼれた場合は石鹸と水でただちに洗い、衣類は取り替えてください。
- 燃料タンクキャップは確実に締めてください。

## ▲ 注意

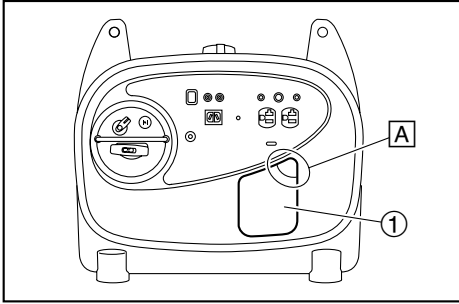
- 燃料の給油時、燃料タンク内に水・雪・氷が入らないように注意してください。またこぼれた時は、ただちに布きれ等で完全にふきとってください。
- 燃料は規定量以上（ストレナーの赤レベル以上）給油しないでください。

## 要 点

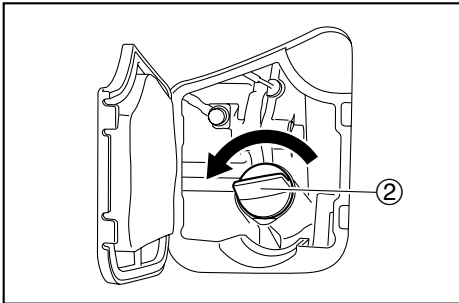
- 燃料はゆっくりと給油してください。
- 燃料は全部なくなる前に、できるだけ早目に補給してください。

## ● エンジンオイルの点検

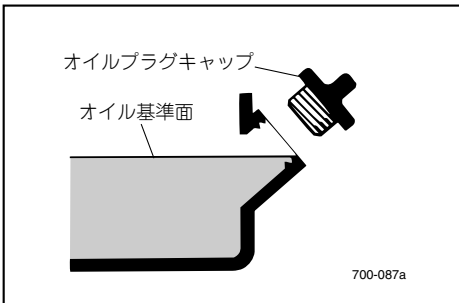
Ⓐ部に指を差し込んで、オイルプラグカバー①を手前に開きます。



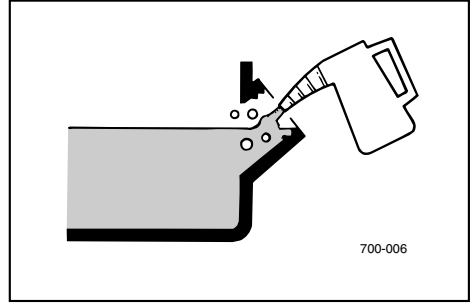
オイルプラグキャップ②を矢印方向に弛めて取り外します。



エンジンオイルがオイル基準面まであるか点検します。



エンジンオイルが基準面より少ない場合は、ヤマハ4サイクルエンジンオイルをオイル基準面まで給油します。



## 要 点

- エンジンオイルの給油は発電機本体を水平状態で行なってください。
- こぼれたエンジンオイルは必ずふきとってください。

## ● その他の点検

P29を参照してください。

お客様の安全と、発電機の故障と事故を未然に防ぐために実施してください。

## ▲警告

- エンジン運転中および停止直後は、エンジン本体、マフラ周辺のプロテクタやエキゾーストパイプなどが熱くなっています。手足で直接触れないでください。  
火傷にご注意ください。
- 排気ガスは、一酸化炭素など有害な成分を含んでいます。換気の悪い場所や、風通しの悪い場所でエンジンを始動しての点検はしないでください。

## ▲注意

- 重大な事故・故障の原因になりますので始業点検・定期点検を必ず実施してください。
- 異常が認められた場合は、ご使用のかたご自身またはヤマハ販売店で必ず整備を行なってください。

### ● 始業点検

お客様が発電機をご使用するたびに点検を行なってください。

点検箇所には異常がある場合は、販売店で点検・整備をお受けください。

1. 燃料・エンジンオイルの量、燃料の漏れ、エンジンオイルの汚れ
2. 前回の運転で異常が認められた箇所
3. エンジンスイッチの作動具合
4. リコイルスタータの作動具合・スタータロープの損傷
5. エンジンのかかり具合および異音、排気の状態
6. コンセントの損傷

### ● 定期点検

お客様のお申しつけにより、お買い上げの販売店（またはヤマハ発電機サービス店）が実施します。お客様の責任で必ず点検を受けてください。



### ● 始業点検項目

スタータハンドルの作動具合  
 スタータロープの損傷  
 エンジンのかかり具合、異音  
 排気の状態  
 燃料漏れ  
 燃料の量  
 チョークレバーの作動具合  
 エンジンオイルの量、漏れ  
 コンセントの機能

### ● 6ヶ月毎点検項目

スパークプラグ、電極の焼け具合  
 スパークプラグ、電極の清掃  
 高圧コードの損傷  
 スタータハンドルの作動具合  
 スタータロープの損傷  
 エンジンのかかり具合、異音  
 排気の状態  
 エアクリーナエレメントの状態  
 燃料漏れ  
 チョークレバーの作動具合  
 キャブレタの調整  
 フュエルパイプの亀裂、損傷  
 エンジンオイルの量、漏れ  
 エンジンオイルの交換  
 コンセントの機能  
 マフラ取付部のゆるみ、損傷  
 マフラワイヤネットの清掃  
 スパークアレスタの清掃、損傷

本体各部の締付  
 各部の給油脂

### ● 12ヶ月毎点検項目

スパークプラグ、電極の焼け具合  
 スパークプラグ、電極の清掃  
 高圧コードの損傷  
 スタータハンドルの作動具合  
 スタータロープの損傷  
 エンジンのかかり具合、異音  
 排気の状態  
 圧縮圧力  
 エアクリーナエレメントの状態  
 カーボン除去（シリンダヘッド部）  
 バルブクリアランスの測定  
 燃料漏れ  
 チョークレバーの作動具合  
 キャブレタの調整  
 フュエルパイプの亀裂、損傷  
 エンジンオイルの量、漏れ  
 エンジンオイルの交換  
 コンセントの機能  
 マフラの機能  
 マフラ取付部のゆるみ、損傷  
 マフラワイヤネットの清掃  
 スパークアレスタの清掃、損傷  
 本体各部の締付  
 各部の給油脂

格納中であっても発電機を緊急で使用することが予測される場合は、ここに示す定期運転、定期交換を行なって緊急時に備えてください。

- **定期運転**

1ヶ月に1度定期的に発電機を運転（約10分位）し、電気器具を接続して運転状態を点検してください。

- **定期交換**

燃料をいつも満タンの状態で保管する場合は、燃料の変質による始動不良を防止するため3ヶ月に1回は燃料タンク内の燃料を交換してください。

## ▲注意

- 本書での指示なき作業等を行なう時にも、必ずエンジンを止めてください。
- お客様自身が整備作業についてあまり熟知されていない場合は、ヤマハ販売店へ作業を依頼してください。

交換部品は、必ず純正部品、または指定されたものを使ってください。

ヤマハ商品の定期点検および整備に関しましては、同梱のヤマハ発電機サービス店にご遠慮無くご用命ください。

## 【ご注意】

1. 整備はサービス店へのお持込みを原則とします。
2. 現地整備の場合には別途出張料金を申し受けます。
3. 土曜、日曜、祝日、年末年始、その他夏期等休業させていただく場合があります。
4. 区画整理、電話局の新增設などにより、住所、電話番号が変更になることがありますのであらかじめご了承ください。

## ● エンジンオイルの交換

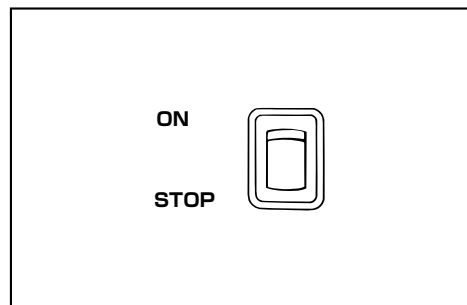
### ▲ 警告

- エンジン停止直後は、エンジンオイルが熱くなっていますので、すぐに排出しないでください。

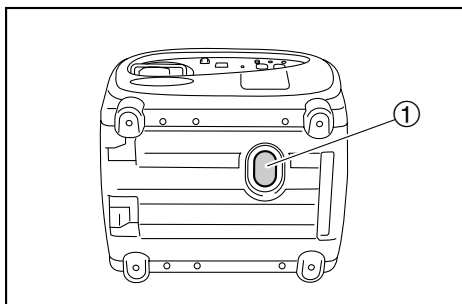
### 要 点

- 油脂類の廃液は法令（公害防止条例）で適切な処理を行なうことが義務づけられていますのでヤマハ販売店へご相談ください。
- 初回は20時間目、その後は100時間毎に交換してください。

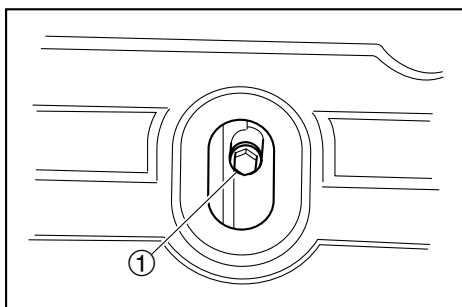
1. エンジンを始動し2～3分暖機運転します。
2. エンジンスイッチをSTOP（停止）にしてエンジンを停止します。



3. 発電機本体を傾けて、底面に取り付いているラバーキャップ①を外します。



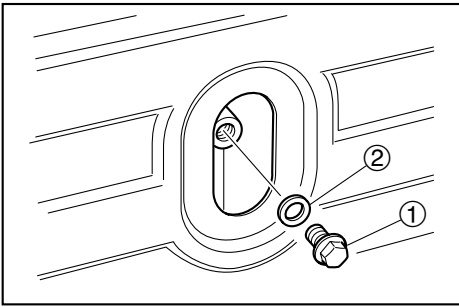
4. ドレンボルト①を弛めて外し、エンジンオイルを抜きます。



### 要 点

- 排出するエンジンオイルを受け取る容器を用意してください。

5. ドレンボルト①にワッシャ②を通してからドレンボルト①を締め付けます。

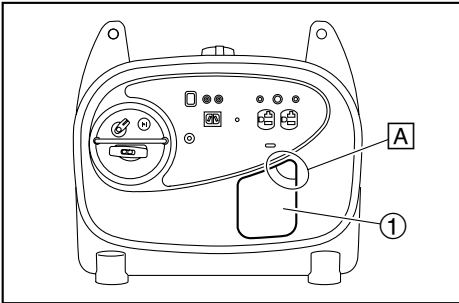


6. 底面にラバーキャップを取り付けます。

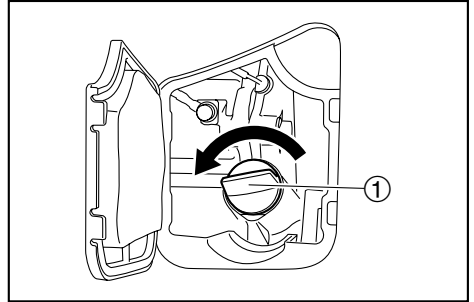
### ▲注意

- 発電機使用中の振動で外れないように確実に取り付けてください。

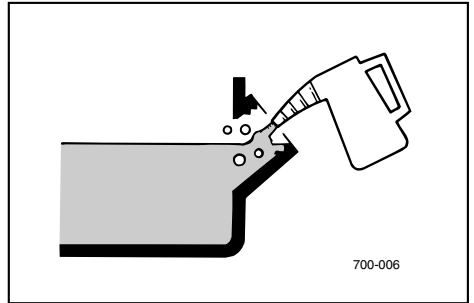
7. [A]部に指を差し込んで、オイルプラグカバー①を手前に開きます。



8. オイルプラグキャップ①を外します。



9. 新しいヤマハ4サイクルエンジンオイルを注入口の口元まで給油します。



エンジンオイル規定量

600mL (600cm<sup>3</sup>)

使用オイル

ヤマハ4サイクルエンジンオイル

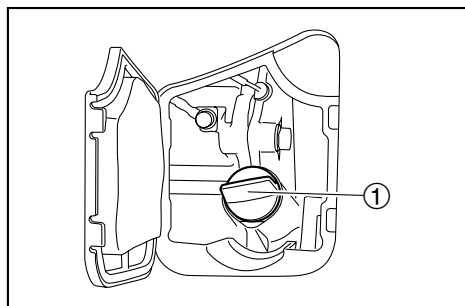
API分類SE級エンジンオイル

SAE 10W-30もしくは10W-40

### 要 点

- エンジンオイルの給油は発電機本体を水平状態で行なってください。
- こぼれたエンジンオイルは必ずふき取ってください。

10. オイルプラグキャップ①を締め付けます。



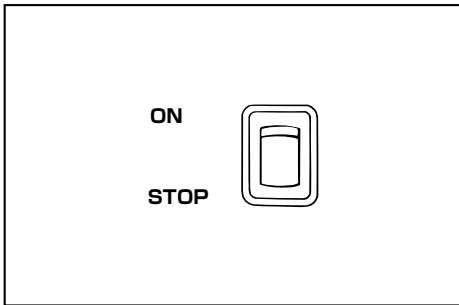
11. オイルプラグカバーを閉じます。

### ● スパークプラグの点検と清掃

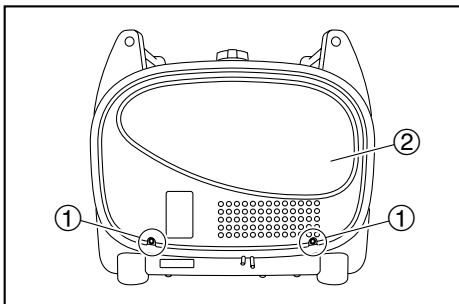
スパークプラグは、点検が簡単な重要部品です。

スパークプラグは、徐々に劣化しますので、定期的に外して点検を行なう必要があります。

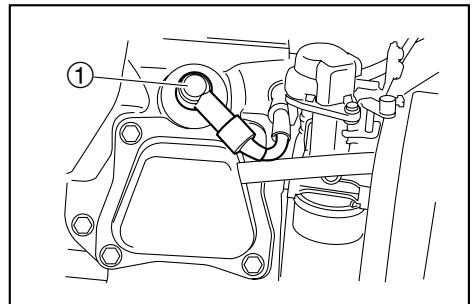
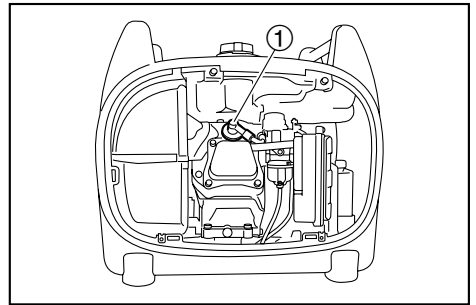
1. エンジンスイッチをSTOP（停止）にしてエンジンを停止します。



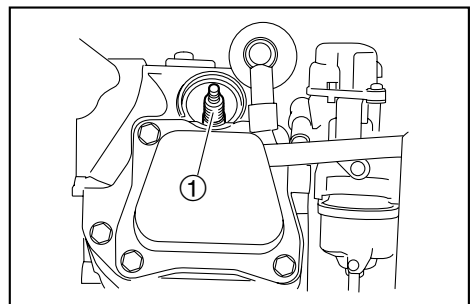
2. ボルト①を弛めて、カバー②を取り外します。



3. スパークプラグキャップ①を取り外します。



4. スパークプラグレンチを使って、スパークプラグ①を外します。



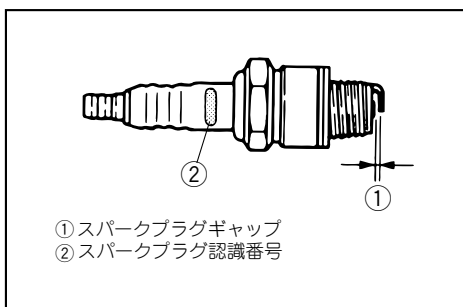
### ▲ 警告

- スパークプラグの脱着の際は、碍子を損傷させないように注意してください。碍子が損傷すると、電気もれて火災等を誘発する恐れがあります。

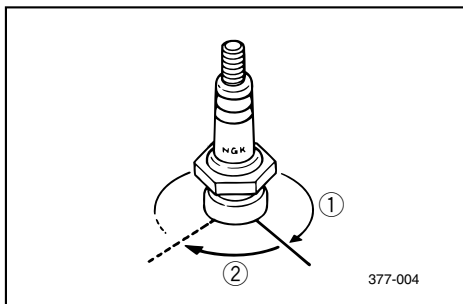
5. スパークプラグの焼け具合を見ます。  
通常はキツネ色に焼けますが黒くくすぶっていたり白く焼けていた時はエアクリーナを点検します。
6. 電極付近の汚れ（カーボン）を落とします。
7. スパークプラグギャップを点検します。  
スパークプラグ NGK BPR4ES  
スパークプラグギャップ 0.7～0.8mm

## 要 点

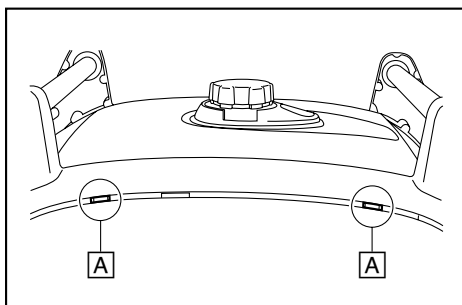
- 新しいスパークプラグを取り付ける際にトルクレンチが準備できない時は、指でいっぱい締め込んだ後①、プラグレンチを使って1/4～1/2回転②更に締め込んでください。  
できるだけ早い時期に、トルクレンチを使って正規の値（15N・m～20N・m）で締めてください。



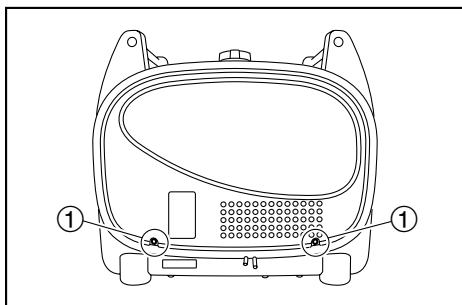
8. スパークプラグを締め付けます。



9. スパークプラグキャップを取り付けます。
10. カバー上部の突起を本体の溝Aにはめ込みます。



11. ボルト①を締め付けます。



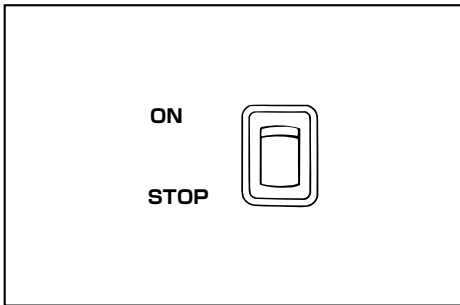


## ● エアクリーナエレメントの清掃

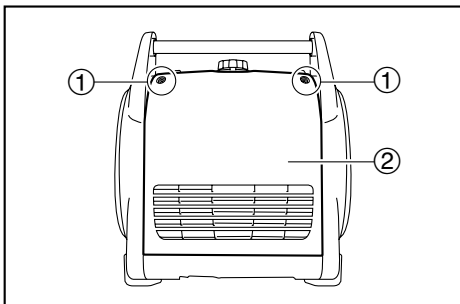
### 要 点

- ほこりのひどい場所で作業した場合は、定期点検時期より早めに清掃してください。

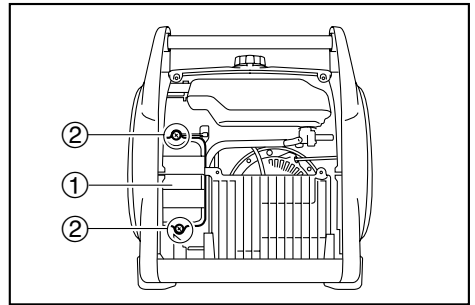
1. エンジンスイッチをSTOP（停止）にしてエンジンを停止します。



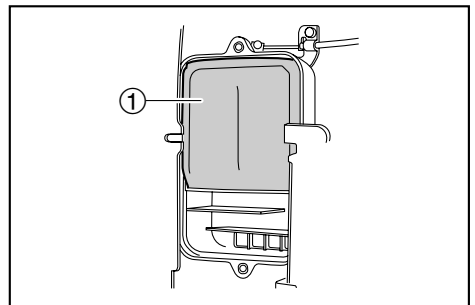
2. ボルト①を弛めて、カバー②を取り外します。



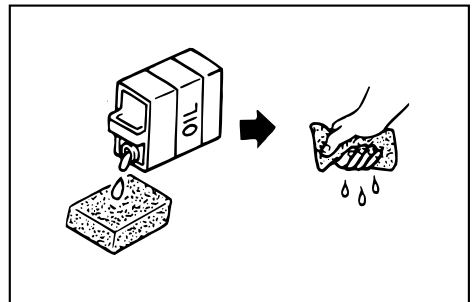
3. エアクリーナカバー①を固定しているボルト②を外します。



4. エアクリーナカバーを外します。
5. エlement①を外します。



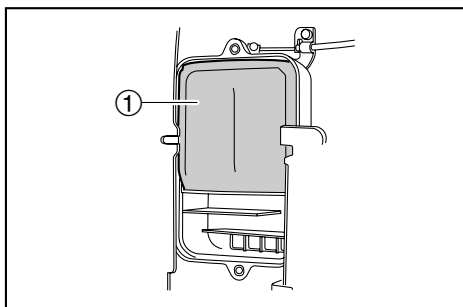
6. エlementをきれいな洗浄油で洗浄します。
7. エlementをエンジンオイル等にひたし、その後余分なオイルを取り除きます。



## ▲注意

- エレメントは絶対にきつく絞らないでください。破れてエンジンが不調になることがあります。

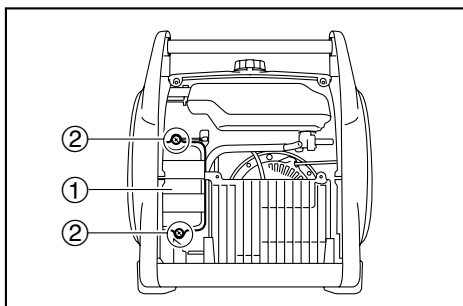
8. エレメント①をエアクリーナ本体にはめ込みます。



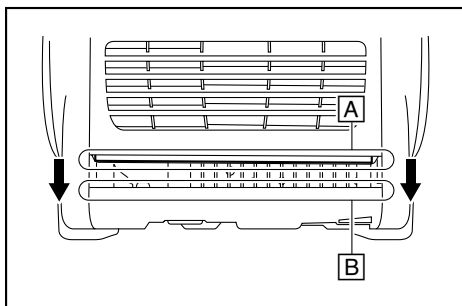
## ▲注意

- エレメントを取り付けていない状態ではエンジンを絶対に始動させないでください。ピストンやシリンダーの摩耗の原因になります。

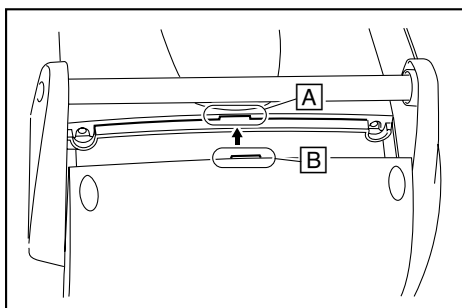
9. エアクリーナカバー①を取り付けボルト②を締め付けます。



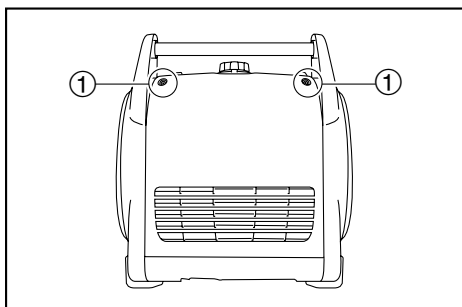
10. カバー下部の突起Aを本体の溝Bにはめ込みます。



11. カバー上部の突起Aを本体の溝Bにはめ込みます。

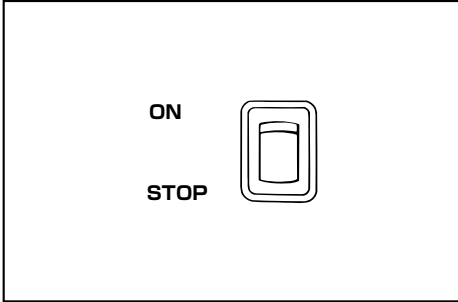


12. ボルト①を締め付けます。

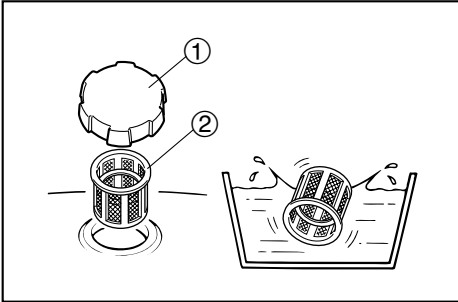


## ● 燃料タンクフィルタの清掃

1. エンジンスイッチをSTOP（停止）にしてエンジンを停止します。



2. 燃料タンクキャップ①およびストレーナ②を取り外します。

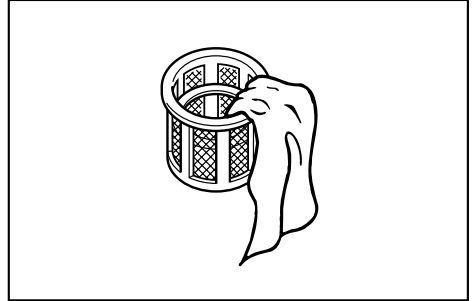


3. 溶剤を使ってストレーナを洗浄します。

### 要 点

- ストレーナが破損している場合は新品と交換してください。

4. ストレーナを拭いて挿入します。



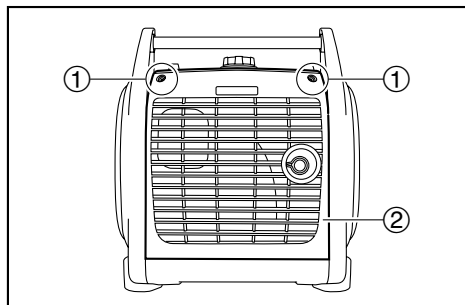
5. 燃料タンクキャップを取り付けます。

### ▲ 警 告

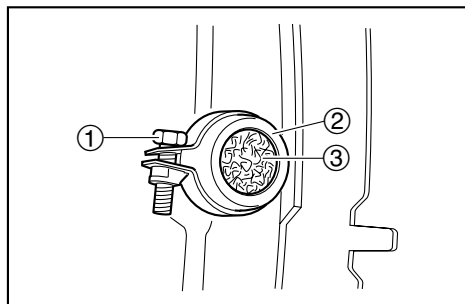
- 燃料タンクキャップはしっかりと締め付けてください。

## ● マフラワイヤネットの清掃

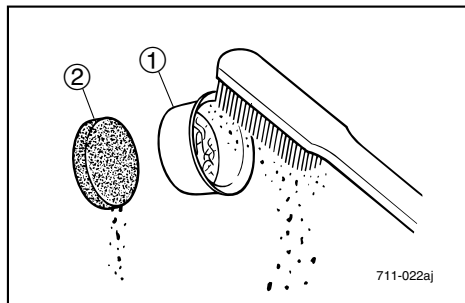
1. ボルト①をゆるめて、カバー②を取り外します。



2. ボルト①をゆるめてマフラキャップ②とマフラワイヤネット③を外します。



3. ワイヤブラシを利用してマフラキャップ①とマフラワイヤネット②の汚れを取り除きます。



故障は行き届いた点検整備により未然に防ぐことができます。故障の多くは取り扱いの不慣れや点検の不十分に起因しています。故障が生じた時はヤマハ発電機販売店にご相談ください。

下記には最も考えられる故障を選びその想定される原因を列記しました。故障診断が不安な時は、できるだけそのままの状態ヤマハ発電機販売店に連絡し専門技術者にご相談ください。

## ● エンジンが始動しない

### 1. 燃料系統 (燃焼室に燃料が供給されていない)

燃料タンクが空になっている……………燃料 (無鉛ガソリン) を補給する。

燃料パイプが目詰まりしている……………燃料パイプを清掃する。  
または販売店に相談する。

燃料コックに異物が混入している……………燃料コックを清掃する。  
または販売店に相談する。

キャブレタが目詰まりしている……………キャブレタを清掃する。  
または販売店に相談する。

### 2. 電気系統 (火花不足)

スパークプラグが汚れている……………スパークプラグを乾燥させて清掃する。

スパークプラグにカーボンが付着している…カーボンを除去する。

点火系統が不良……………販売店に相談する。

### 3. 圧縮系統 (圧縮不足、漏れ) ……販売店に相談する。

### 4. 潤滑系統

オイル不足……………エンジンオイルを規定量まで補給する。

## ● 電気が出ない

交流 (過電流保護装置) もしくは直流プロテ…エンジンスイッチをSTOP (停止) にし、  
クタが作動している……………エンジンを5分間停止する。

直流プロテクタのノブを押してON (入)  
にする。次にエンジンスイッチをON  
(運転) にする。

リコイルスタータハンドルを引いてエン  
ジンを再始動する。

発電機を自動車・トラック等の車両で運搬する場合は、次の項目を守ってください。

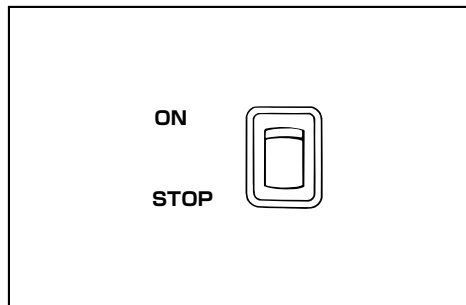
## ▲警告

- 振動、衝撃等で燃料タンクの燃料（無鉛ガソリン）がこぼれるおそれがありますので、燃料タンクに燃料を給油したまま運搬しないでください。
- 燃料（無鉛ガソリン）が気化して引火するおそれがありますので、発電機を車内やトランク等に積載したまま、長い時間直射日光の当たる場所に放置しないでください。
- 火災のおそれがありますので、予備の燃料（無鉛ガソリン）は鉄製の携帯タンクに保管してください。

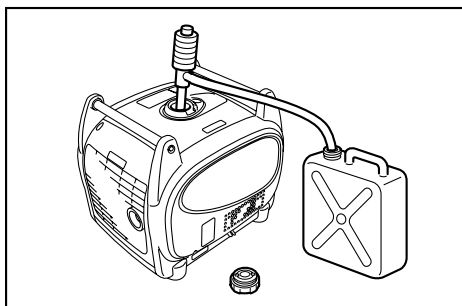
## ▲注意

- 発電機の上に重い物を置かないでください。

1. エンジンスイッチをSTOP（停止）にします。



2. 燃料タンク内の燃料（無鉛ガソリン）を抜きます。



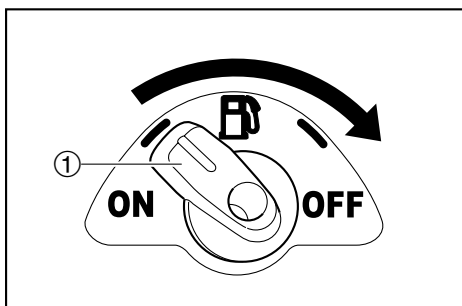
## ▲注意

- こぼれた燃料はただちに布きれ等で完全にふきとってください。

## 要 点

- 燃料タンクキャップは確実に締め付けてください。

3. 燃料コック①をOFF（閉）にします。



4. 発電機をロープ等で確実に固定します。

## 要 点

- 発電機が移動、転倒、落下、破損等しないような位置に積載してください。



## ● 保管

使用後、または定期運転後次回の使用が3ヶ月以降になる場合は、1～11の作業を行なって保管し、次に使用する時に備えてください。

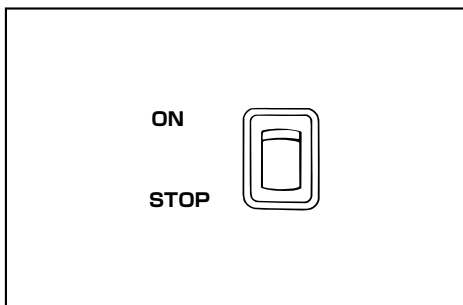
### ▲ 注意

- 燃料（無鉛ガソリン）が自然劣化してエンジンの始動が困難になる場合がありますので燃料（無鉛ガソリン）は抜いてください。

### 要 点

- 排出する燃料を受け取る容器を用意してください。

1. エンジンスイッチをSTOP（停止）にしてエンジンを停止します。

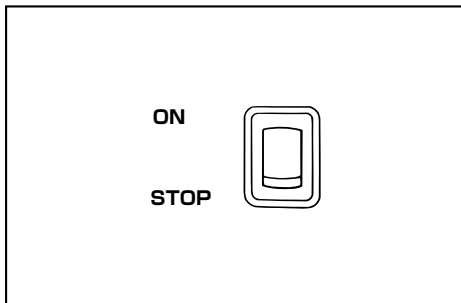


2. 燃料タンク内の燃料（無鉛ガソリン）を抜きます。

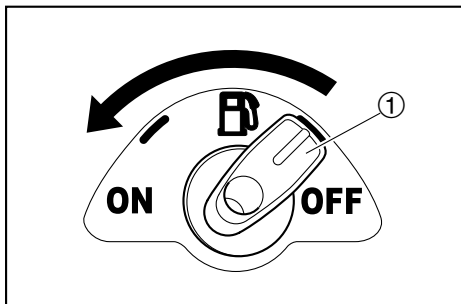
### ▲ 注意

- こぼれた燃料はただちに布きれ等で完全にふきとってください。

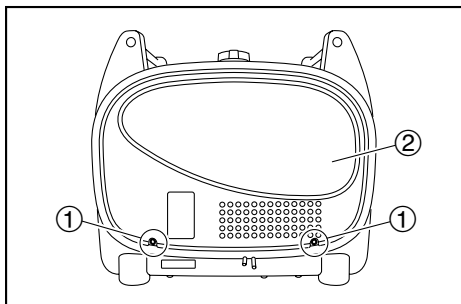
3. エンジンスイッチをON（運転）にします。



4. 燃料コックのレバーをON（開）にします。

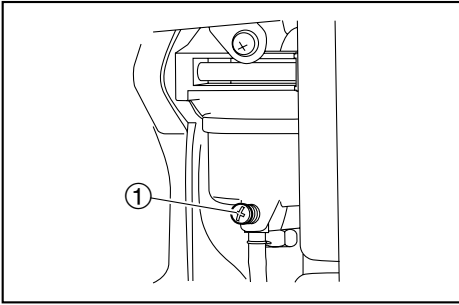


5. エンジンを始動します。  
数分後にエンジンは「ガス欠状態」で停止します。
6. ボルト①を弛めて、カバー②を取り外します。





7. キャブレタのドレンスクリュ①をドライバ⊕で弛めて燃料を抜きます。



12. ゆるみがあれば各ボルト・ナットを増し締めします。



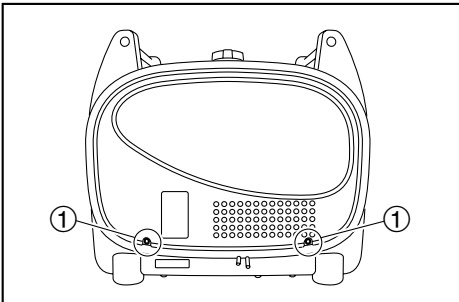
### ▲注意

- こぼれた燃料はただちに布きれ等で完全にふきとってください。

13. 室内で湿気が少なく換気の良い場所に保管します。



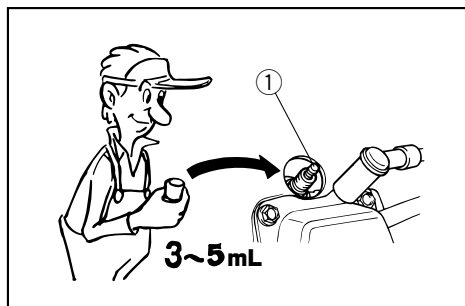
8. 組み付けは分解の逆順で行ないます。  
 9. エンジンスイッチをSTOP（停止）、燃料コックをOFF（閉）にします。  
 10. キャブレタのドレンスクリュをドライバ⊕で締め付けます。  
 11. ボルト①を締め付けます。



## ● 格納

長期間にわたって使用しない場合は、次のことを行なって格納し、次に使用する時に備えてください。

1. 保管項目の1～12の作業を行ないます。
2. スパークプラグ①をはずしプラグ孔よりエンジンオイルを3～5mL給油します。



3. スタータロープを2～3回引いた後、スパークプラグを取り付けます。
4. スタータロープを引き重くなった状態（圧縮状態）にします。
5. 各部をきれいに清掃して防錆処理をします。



6. 発電機にカバーを掛け、室内で湿気が少なく換気の良い場所に保管します。





名称	EF2000iS		
形式	多極回転界磁形		
電圧調整方式	インバータ式		
励磁方式	自己励磁式		
力率	1.0		
電圧変動率（整定）	5%以下		
周波数変動率（整定）	0.1%以下		
発電機	交流	定格周波数	50Hz/60Hz
		定格出力	2000VA/2000VA
		定格電圧	100V
		定格電流	20A/20A
		並列接続時定格出力	3800VA/3800VA
		並列接続時定格電流	38A/38A
	直流	定格電圧	12V
		定格電流	8A
装備	駆動方式	エンジン直結	
	交流コンセント数	2個	
	交流過電流保護装置	電子式	
	直流コンセント数	1個	
	直流過電流保護装置	直流プロテクタ（DCプロテクタ）	
エンジン	エンジン種類	空冷4サイクルガソリンエンジン	
	調速機形式	電子制御式	
	冷却方式	強制空冷式	
	点火方式	TCI点火	
	スパークプラグ	NGK・BPR4ES	
	プラグギャップ	0.7~0.8mm	
	エアクリーナ方式	半湿式（ウレタンフォーム）	
	総排気量	171mL（171cm <sup>3</sup> ）	
	使用燃料	無鉛ガソリン（自動車用ガソリン）	
	潤滑方式	強制飛沫式	
	使用オイル（使用潤滑油）	API分類SE級エンジンオイル（SAE 10W-30もしくは10W-40）	
	エンジンオイル規定量	600mL（600cm <sup>3</sup> ）	
始動方式	リコイル式		
燃料タンク容量（赤レベル）	6.0L		
連続運転時間（赤レベル）	8.6~5.0時間（1/4負荷~定格負荷）		
乾燥重量	32kg		
全長×全幅×全高	527×419×461mm		
騒音レベル（7m）	54~59dB（A）（1/4負荷~定格負荷）		
배터리	無		
	無		

- この仕様諸元は改良のため予告なしに変更することがあります。
- 騒音レベルは7m・4方向測定の平均値です。





# 索引

## 記号

- ⚠ 警告 ……………3
- ⚠ 警告シンボルマーク ……………表紙裏(表2)
- ⚠ 警告ラベル ……………5, 6
- ⚠ 注意 ……………4
- ⚠ 注意シンボルマーク ……………表紙裏(表2)
- ⚠ 注意ラベル ……………6

## あ行

- アース端子……………9, 10, 16
- 安全にお使いいただくために……………3
- 運搬……………43
- エアクリーナ……………9, 10
- エアクリーナエレメント……………10, 11
- エアクリーナエレメントの清掃……………38
- エアクリーナカバー……………10, 11
- エンジンオイルの給油……………18
- エンジンオイルの交換……………33
- エンジンオイルの点検……………28
- エンジンが始動しない……………41
- エンジンスイッチ……………9, 10, 12
- エンジンの始動……………19
- エンジンの停止……………21
- オイル警告装置……………12
- オイル警告ランプ (赤色) ……………9, 10, 12
- オイルプラグキャップ……………9, 11
- オイルプラグキャップカバー……………9
- お客様ご相談窓口のご案内……………2
- おねがい……………表紙裏(表2)

## か行

- 格納……………47
- 各部の取り扱い……………12
- 各部の名称……………9, 10, 11
- 過負荷警告ランプ (赤色) ……………9, 10, 13
- 環境への配慮……………4
- キャブレタ……………9, 10
- 給油……………17
- 携帯工具……………15
- 交流コンセント……………9, 10
- 交流電源の使用可能範囲……………24
- 交流電源の取りだし方……………21
- 故障診断……………42

## さ行

- 識別番号ラベル……………1
- 始業点検……………27, 29
- 始業点検項目……………30
- 出力表示ランプ (緑色) ……………9, 10, 13
- 周波数切替スイッチ……………10, 13
- 重要ラベル……………5
- 仕様諸元……………49
- スパークプラグ……………9, 10

- スパークプラグキャップ……………9, 10
- スパークプラグの点検と清掃……………36
- スパークプラグレンチ……………9
- 整備ご相談窓口のご案内……………32
- その他の点検……………28
- その他ラベル……………7, 8

## た行

- 正しい運転操作……………19
- チャージコードアッセンブリ……………22
- 直流電源の使用可能範囲……………23, 24
- 直流電源の取りだし方……………22
- 直流プロテクタ……………9, 10, 14
- 直流コンセント……………9, 10
- チョークノブ……………9, 10, 15
- 定期運転……………31
- 定期交換……………31
- 定期点検……………29
- 定期点検ご相談窓口のご案内……………32
- 電気が出ない……………41
- 点検……………29
- ドレンスクリュー……………10

## な行

- 燃料コック……………9, 10, 14
- 燃料残量計……………9
- 燃料タンク……………9, 11
- 燃料タンクキャップ……………9
- 燃料タンクフィルタの清掃……………40
- 燃料 (無鉛ガソリン) の給油……………17
- 燃料 (無鉛ガソリン) の点検……………27

## は行

- ハンドル……………9
- バッテリー充電の際の厳守事項……………23
- 並列端子 (交流用) ……………9, 10
- 保管……………45
- 本体識別番号……………1

## ま行

- マフラ……………9
- マフラワイヤネットの清掃……………41

## や行

- やさしい点検・調整……………33
- 要点シンボルマーク……………表紙裏(表2)

## ら行

- リコイルスタータハンドル……………9, 10, 15

## 数字

- 6ヶ月毎点検項目……………30
- 12ヶ月毎点検項目……………30



ヤマハモーターパワープロダクツ株式会社

〒436-0084 静岡県掛川市逆川1200-1

TEL 0537(27)1518

2007.09×1 