

# 小型エンジンウィンチ/電動ウィンチ 一覧

[メーカー] 東亜プルサーブ(株)



概要・特長

## 特長

### TPS小型ウィンチ 5つの特徴

- ・設置姿勢が自由です。
- ・駆動源が選べます。
- ・分解が簡単です。
- ・安全装置が2重です。
- ・自動戻手装置を装備しています。

#### ■ 設置姿勢が自由です



- ・平面水平姿勢から鉄塔アングル脚、円柱脚への垂直設置まで作業に合った設置が出来ます。



#### ■ 駆動源が選べます

- ・モーターとエンジンユニットを簡単に組み替えることができるので、作業により適切な動力源を選ぶことができます。
- M型：AC100V入力2速モーター  
E型：逆転防止遠心クラッチ付4サイクルガソリンエンジン



#### ■ 分解が簡単です

- ・全重量M型48kg、E型40kgと軽量ですが、数分の作業でさらに、ベース、減速機部、駆動部に分解し容易に運搬することができます。



#### ■ 安全装置が2重です

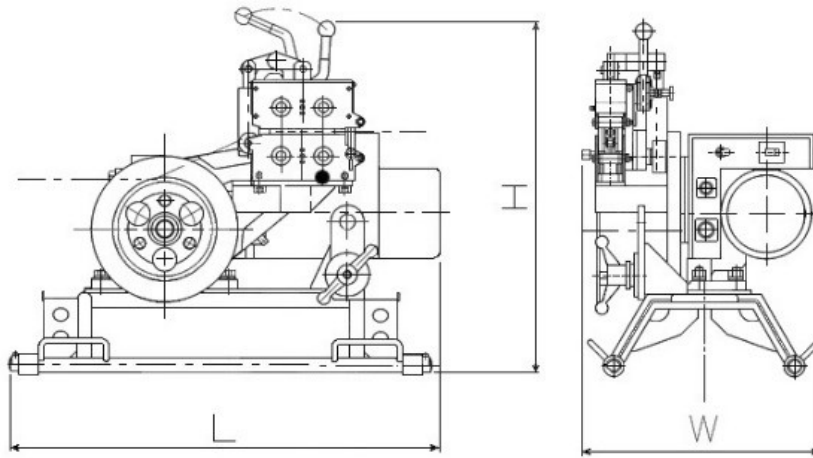
- ・減速機に内蔵した自動ブレーキとモーターには負作動電磁ブレーキ、エンジンユニットには逆転防止クラッチを設け、荷の落下を許さない2重安全装置となっています。



#### ■ 自動戻手取装置を装備しています

- ・ワイヤ、繊維ロープ両対応の小型自動戻手取装置は定評のリンク式でロープの種類や径による設定はありません。
- 万一の噛み込みなどに対応する過負荷防止装置も付いています。

## TPS小型ウィンチ諸元



## 仕様

型式	TPS-700MZ	TPS-1000MZ	TPS-400EZ
適用範囲	ワイヤ径：φ10mm以下 繊維ロープ径：φ14mm以下		
原動機	単相100Vブレーキ付2速整流子モータ		空冷4サイクル単気筒ガソリン
電源・出力	電源容量：単相φ100V 2kVA以上		1.8kW/7000min-1
ドラム	鋼製φ150mmキャブスタン	鋼製φ120mmキャブスタン	鋼製φ150mmキャブスタン
定格性能 低速	7.0kN×5m/min～ 12m/min	10.0kN×3.5m/min～ 9m/min	MAX 4.0kN 3.5kN×10m/min～20m/ 逆転はできません
定格性能 高速	2.2kN×10m/min～ 20m/min	3.0kN×8m/min～ 16m/min	MAX 4.0kN 3.5kN×10m/min～20m/ 逆転はできません
連続運転 時間	定格にて30分間		
寸法	L×W×H 650mm×360mm×530mm		
総質量	48kg		40kg
分解質量	駆動部：モータ16kg エンジンAssy 8kg 減速部：24kg (キャブスタン5kg・自動戻手取装置部8kg 含む) ベース部：8kg		
その他の 特徴	<ul style="list-style-type: none"> <li>・家庭用AC100V 15A 電灯線が使えます</li> <li>・高低速切替で広範囲な作業ができます</li> </ul>		排ガス規制対応の小型高出力4サ ジンです
オプション 品	①脚柱取付ベルト ②フットスイッチASSY ③エンジン用傾斜台(鉄塔取付用)		
備考	<ul style="list-style-type: none"> <li>・自動戻手取装置を付属しないタイプもあります。(TPS-700M,1000M,400E また、自動戻手取装置は後から追加も可能です</li> <li>・自動戻手取装置の単体販売は致しておりません</li> <li>・ドラム・キャブスタンの形状、材質変更、原動機の変更、取付けへ 更など特注に応じますのでご相談下さい。</li> </ul>		