

**⚠注意**

- ⊘ 落下厳禁。  
落としたり、ぶついたりすると壊れる恐れがあります。
- ⊘ 自走機のジャックに金属類を押し入れないで下さい。  
電池を短絡させる恐れがあります。
- ⊘ バッテリーを放電したままにしておくと、充電できなくなります。  
自走機を使用しない場合でも、1ヶ月に1回程度の充電をして下さい。
- ⊘ バッテリーには寿命があります。  
正しく充電しても直ぐに電気がなくなる場合は、バッテリーの寿命が考えられます。

1. 操作手順

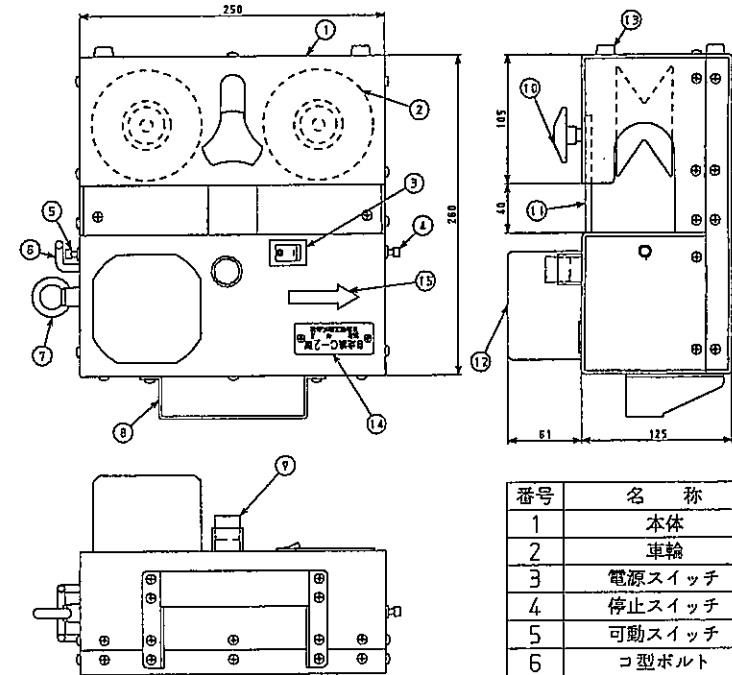
- 1) ⑩ノブねじをゆるめ⑩脱落防止板を開き、自走機の②車輪を⑬矢印の向きを確認し架空線に乗せて下さい。
- 2) ⑩脱落防止板を閉じ、⑩ノブねじをしっかりと締め⑩脱落防止板を固定して下さい。
- 3) 自走機の⑦アイナットに6mm程度の軽いロープを取付けて下さい。
- 4) ③電源スイッチ (I:ON, O:OFF) をONにして下さい。
- 5) ⑤可動スイッチを押すと動作します。
- 6) ④停止スイッチを押すと停止します。
- 7) 使用后、③電源スイッチをOFFにし運搬ケースに収納して下さい。

2. 充電方法

- 1) 充電用プラグを自走機のジャックに差し込みます。  
※付属の充電器以外で充電を行わないで下さい。
- 2) 充電器の電源スイッチがOFFの状態であることを確認し、AC100V コンセントに差し込みます。
- 3) 充電器の電源スイッチをONにすると充電が開始され赤色のランプが点灯します。
- 4) 満充電状態に近づくと緑色のランプも点灯します。
- 5) 赤色のランプが消灯すると充電完了(約8時間)です。  
※充電器の内部温度が高くなると両方のランプが消灯しますが、しばらくすると再度充電が開始されます。
- 6) 充電器の電源スイッチをOFFにし、プラグを抜いて下さい。

自走機 C-2 型

架空配電工事配電線の副そう、電車線横断、川越え、樹木越えなどの電線張替時にロープを牽引し自走する工具です。



性能表

重量	6.8kg
水平牽引力	10kg
走行速度	3.5~3.8km/H
最大登坂角度	45度
連続走行距離	4km
電池充電時間	赤ランプ消灯まで(約8時間)
ケース耐電圧	20kV

番号	名称
1	本体
2	車輪
3	電源スイッチ
4	停止スイッチ
5	可動スイッチ
6	コ型ボルト
7	アイナット
8	取手
9	キャップ
10	ノブねじ
11	脱落防止板
12	モーターカバー
13	ゴム足
14	鉸板
15	矢印