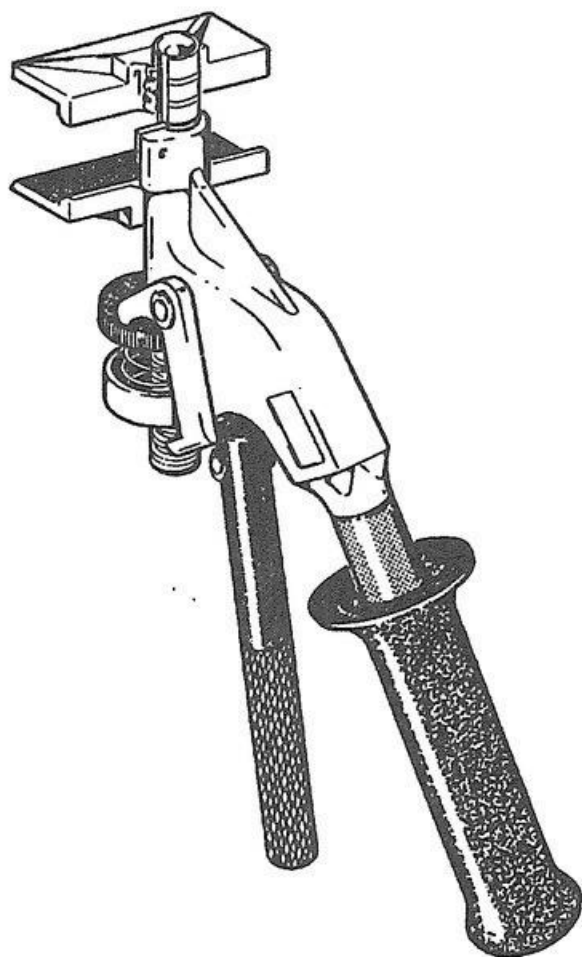


# 3M

## 4270-A ハンドプレッサー

### 手順書



893724

June 1997  
34-7026-4259-5-B

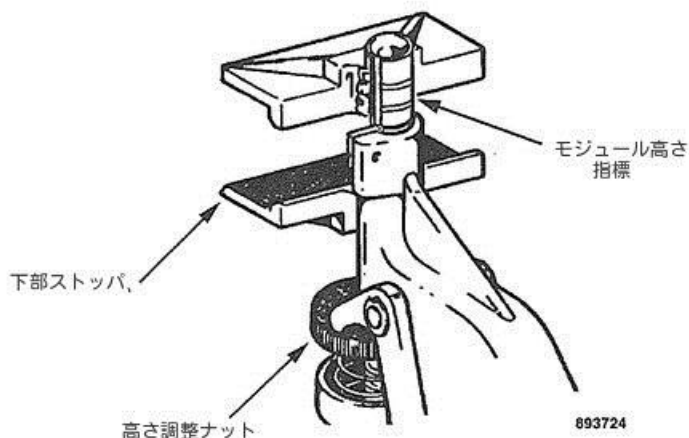
和訳：カワミツ産業株式会社

2016.08 初版

## 1.0 概要

- 1.1 4270-Aハンドプレスは、あらかじめターミネートされた、組継ぎされたMS2スーパーミニモジュールとスーパーメイトモジュールを差し込むために使用します。このツールはあらかじめかしめられた、オス（4007）、メス（4001）モジュールまたはカットされたコネクタには使用できません。

4270シリーズおよび4255ハンドプレスは、あらかじめターミネートされたスーパーメイトモジュールのアプリケーションのみのハンドツールです。



## 2.0 アプリケーション

- 2.1 ハンドプレスは、以下のモジュール組合せで使用できます。

- SuperMate/SuperMini  
SuperMate/SuperMate

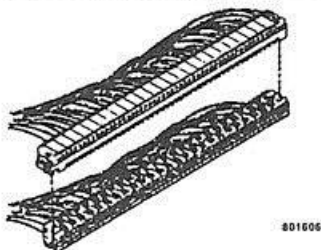
- 2.2 モジュールは、以下の方法で差し込まなければなりません。

- 2個のモジュール組合せは、単一組立されたモジュールを差し込みます。
- それぞれ別々に組み立てた追加モジュールが必要です。
- どのような、2個組合せモジュールでも、2個の単一モジュールから合計7モジュールまでは差込が可能です。

## 3.0 操作

### 3.1 ツール調整

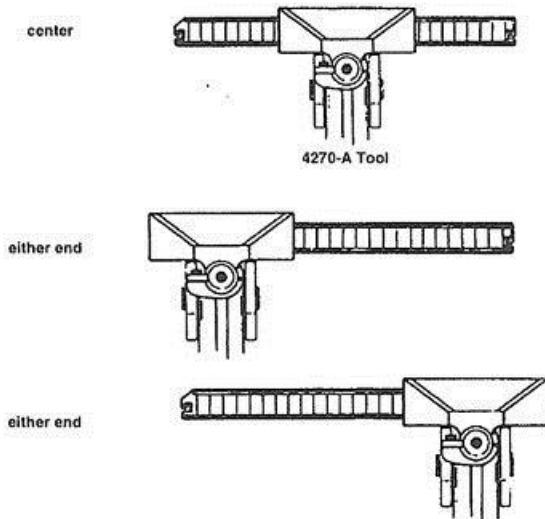
- a) 2個のモジュール組立品を適切に配置し、差込可能な表面を、カットされた角に合わせます。一時的にモジュールを組み合わせるため、指でそれぞれのモジュールをかしめるよう押し込んでください。



- b) ハンドプレッサの中央の高さ調整ナットを右回りに、または左に回すことによって、ハンドプレッサの口部は開閉されます。
- c) 差込むモジュールの組合せた高さにハンドプレッサの開口部を合わせてください。上部シャフト「モジュール高ラインインジケータ」はモジュール組み合わせの高さをおおよそ示します。

### 3.2 ハンドプレッサでのカシメ方

- a) モジュール同士を組み合わせるため、ハンドプレッサを調整した後、モジュール組立のためにモジュールの正面がハンドプレッサのアゴに対して同一平面になるよう完全に奥に挿入してください。
- b) それぞれのクランプ箇所は3箇所です。1番目のクランプ箇所は「中央」でなければならない。2番目、3番目のクランプはツール顎部分の端でモジュール端を同じ高さでカシメてください。必ず、ハンドプレッサの顎部分に対して、組合せるモジュールの胸当てを同一平面で保持ください。正しい操作が完全なクランプにつながります。



**Note:** 圧搾できたと感じてても、ハンドルのクリック音が気になる場合は、完全に圧搾出来ていません。ハンドプレッサの高さ調節ナットを回し、ハンドプレッサ口部の高さを減らして、クランプ動作を繰り返してください。

## 4.0 メンテナンス

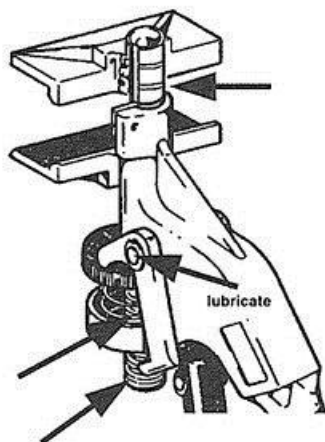
### 4.1 クリーニング

- a) ハンドプレス汚れ：ケーブル充填材、溶剤による汚れは、高圧水・溶剤で除去願います。  
樹脂グリップには溶剤などが付着しないよう、注意願います。

Note : 使用溶剤ラベルに記載されている、安全データシートに従い、健康、安全、記載内容に基づき、慎重にお取り扱い願います。

- b) 潤滑空気で、どのような残留溶剤、他の素材でも除去願います。

4.2 潤滑 : 機械油などでピンとシャフトに注油願います。薄い布などで圧接金属部を拭いてください。



803724

### [重要事項]

All statements, technical information and recommendations related to the Seller's products are based on information believed to be reliable, but the accuracy or completeness thereof is not guaranteed. Before utilizing the product, the user should determine the suitability of the product for its intended use. The user assumes all risks and liability whatsoever in connection with such use.

Any statements or recommendations of the Seller which are not contained in the Seller's current publications shall have no force or effect unless contained in an agreement signed by an authorized officer of the Seller. The statements contained herein are made in lieu of all warranties, expressed or implied, including but not limited to the implied warranties of merchantability and fitness for a particular purpose which warranties are hereby expressly disclaimed.

SELLER SHALL NOT BE LIABLE TO THE USER OR ANY OTHER PERSON UNDER ANY LEGAL THEORY, INCLUDING BUT NOT LIMITED TO NEGLIGENCE OR STRICT LIABILITY, FOR ANY INJURY OR FOR ANY DIRECT OR CONSEQUENTIAL DAMAGES SUSTAINED OR INCURRED BY REASON OF THE USE OF ANY OF THE SELLER'S PRODUCTS THAT WERE DEFECTIVE.

**3M**

Telecom Systems Division  
6801 River Place Blvd.  
Austin, TX 78726-9000  
800/426-8688



Recycled paper  
50% pre-consumer  
10% post-consumer

Litho in USA  
© 3M 1997 34-7026-4259-5-B