

概要

- 「世界最小」クラスのコンパクト設計：デジタル制御方式を採用することにより、従来ハードウェアで行っていた機能をソフトウェアで実現。部品点数の大幅な削減により、装置の小型化と信頼性を向上させたUPS（無停電電源装置）です。
- 高効率90%以上：新たに効率と入力周波数変動対応を両立できる回路とソフトウェアの開発により、90%以上の高効率を実現しました。
- 組み込み用途に最適：コンパクトでスマートな筐体は組み込みの自由度が高く、搭載製品の小型化に貢献します。
- 超・長寿命バッテリー搭載：メンテナンスフリー要求に対応して、期待寿命7年のバッテリーを搭載しました。長寿命ファンと合わせ、ほぼメンテナンスフリーのUPSが誕生しました。

仕様

1. 運転方式	常時インバータ給電・正弦波出力方式			
2. 冷却方式	待機時	自然空冷		
	運転時	強制空冷		
3. 入力	相数	単相 2線 アース付		
	定格電圧	100VAC		
	起動電圧範囲	85VAC～146VAC		
	電圧変動範囲	48VAC(50%負荷時)～146VAC		
	定格電流	4.5A	定格入力、定格負荷、バッテリーリチル充電1mA時	
	最大電流	6.2A	入力保護は内部ヒューズにより行う	
	周波数	50/60Hz		
	周波数変動範囲	35Hz～75Hz		
	効率	90%以上	定格入力、定格負荷、バッテリーリチル充電1mA時	
	力率	0.95以上	定格入出力時	
	容量	475W以下		
4. 出力	相数	単相 2線 アース付		
	容量	500VA	ノンリニア負荷 0.8pf	
		400W	抵抗負荷	
	定格電圧	100VAC		
	電流	5A連続	ノンリニア負荷 0.8pf	
		4.0A連続	抵抗負荷	
	ピーク電流	15A		ノンリニア負荷
	周波数	50/60Hz		
	周波数安定度	50/60Hz±0.5%以内		
	DC電圧成分	500mV以下		
4. 1 交流入力時	電圧安定度	±2%	0～100%抵抗及びノンリニア負荷時	
	波形歪率	3%以下	0～100%抵抗負荷時	
		6%以下	0～100%ノンリニア負荷時	
	電圧応答速度	過渡変動回復時間	1ms以下	0⇔100%抵抗負荷急変時 0⇔100%入力電圧急変時
		瞬時電圧変動	6%rms以下	0⇔100%抵抗負荷急変時 0⇔100%入力電圧急変時
	過負荷耐量	110%(1分:インバータ)		
4. 2 バッテリー入力時	電圧安定度	±2%	バッテリー電圧 10VDC～14.3VDC 0～100%抵抗及びノンリニア負荷時	
	波形歪率	3%以下	バッテリー電圧 10VDC～14.3VDC 0～100%抵抗負荷時	
		6%以下	バッテリー電圧 10VDC～14.3VDC 0～100%ノンリニア負荷時	
	電圧応答速度	過渡変動回復時間	1ms以下	0⇔100%抵抗負荷急変時
		瞬時電圧変動	6%rms以下	0⇔100%抵抗負荷急変時
5. 負荷	負荷変動範囲	0～100%		
6. 充電器	定格電圧	13.65VDC(25℃)		
	出力電圧安定度	13.65V±0.3V	充電電流1.0A時	
		13.65V+0.3V、-3.0V		
	電圧温度傾斜	-3±0.5mV/℃/セル		
	充電電流	1.0A±0.2A		
充電回復時間	3時間以内	100%負荷放電後90%回復充電時間		
7. バッテリー	容量	7Ah 12V		
	個数	1個		
	公称電圧	12V		
	停電保持時間	3分以上	350W負荷、満充電、初期値、周囲20℃	
	期待寿命	7年	25℃時	
8. 周囲条件	動作温度	0～+40℃		
	保存温度	-15～+40℃		
	湿度	10～90%	結露しないこと	
9. 絶縁抵抗	入力、出力一括 - ケース間			
10. 絶縁耐圧	500VDCメガにて 50MΩ以上(サーミアブソーバのアース端子をはずす)			
	入力、出力一括 - ケース間 入力、出力一括 - 2次、FG間			
	1000VAC、50/60Hz、1分間異常ないこと 漏れ電流は10mA以下のこと(サーミアブソーバのアース端子をはずす)			
11. 漏れ電流	1mA以下のこと。		定格入力電圧 50/60Hz入力 定格負荷時	
12. 発熱量	235kJ/h以下		トリクル充電1mA時	

※ 製品の仕様は予告なく変更することがあります。

改訂日 2015年4月

■ 概要

13. 騒音	38dB		
14. ノイズ規格	VCCI Class A		
16. 環境対応	RoHS対応		
17. 外形寸法	250 mm(W) × 69 mm(H) × 300 mm(D) (フット除く)		
18. 重量	本体	約7kg	
	梱包	約8kg	
19. コンセント	出力コンセント数	2極平行アース付きコンセント3個	
20. 寿命	製品期待寿命	10年	25°C時(バッテリーを除く)

21. 装置の起動、停止

21.1 入力ケーブルを接続し、交流が入力されると、運転待機状態になります。待機状態で前面の[OPERATION]スイッチをONすると、スロースタートで出力を開始します。装置を始動する際は、入力電圧が正常電圧範囲内でないと出力されません。その範囲外で前面の[OPERATION]スイッチをONした時は出力されません。出力停止は前面の[OPERATION]スイッチをOFFにします。

21.2 出力周波数の設定入力ケーブルを接続し、交流が入力され、[OPERATION]スイッチをONした時、入力周波数が55Hz未満の時は出力周波数を50Hzに、55Hz以上の時は、60Hzに自動設定します。

21.3 バッテリ運転時の過放電保護停止 バッテリ運転中バッテリー電圧が過放電停止バッテリー電圧以下の時、出力を停止します。その後、入力電圧が正常電圧へ復旧した時はAC運転により再始動します。

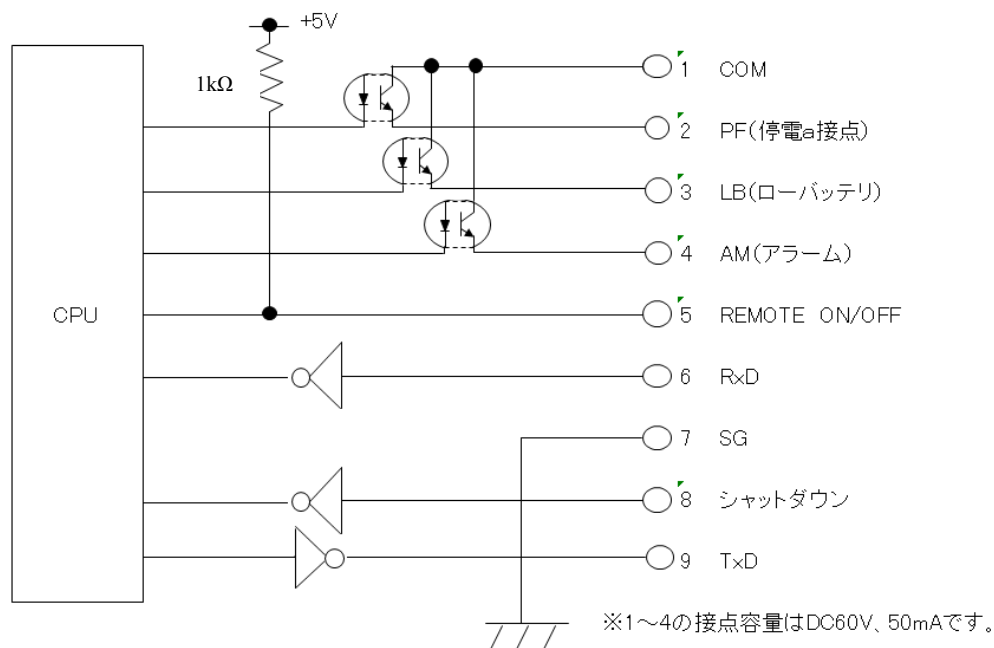
21.4 過負荷保護抵抗負荷時、出力電流実効値が定格出力電流の120% (下表参照) を越えると出力電圧が設定電圧の90% (下表参照) に垂下します。また、出力電圧が下表の停止電圧以下の状態を10秒以上継続すると、出力は停止します。停止した後、前面の[OPERATION]スイッチを再投入することにより再始動します。但し、過負荷が継続している場合は上記と同様に出力は止めます

出力電流 (120%)	垂下電圧 (90%)	停止電圧
4.8A ± 0.5A	90 ± 5VAC	85 ± 5VAC

21.5 故障リセット

内部でインバータ停止故障が発生し、バイパス運転になった時は、前面の[OPERATION]スイッチをOFFすることにより、バイパス運転を停止します。再び[OPERATION]スイッチをONすることにより、故障表示がリセットされ、再始動します。但し、故障が継続している場合はその状態を表示し、再びバイパス運転となります。

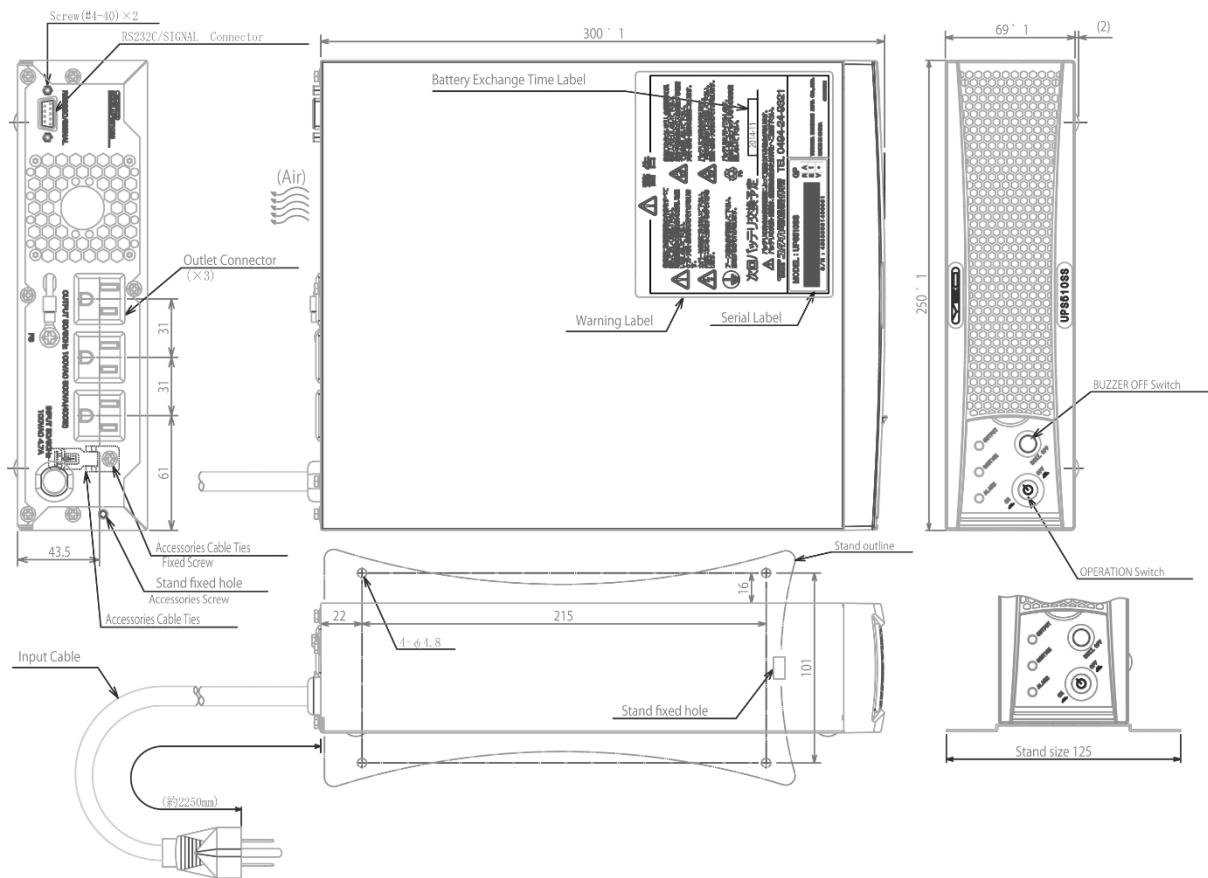
22. インターフェイスコネクタ内部回路図



※ 製品の仕様は予告なく変更することがあります。

改訂日 2015年4月

■ 外観図



※ 製品の仕様は予告なく変更することがあります。

改訂日 2015年4月